

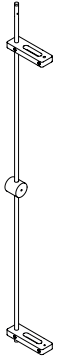
BARCELONA / MINI BARCELONA PREMIUM

Assembly instructions
Instrucciones de montaje



Scan the QR code to get access to the assembly video.
Escanear el código QR para acceder al video de montaje.

1

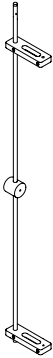


IMPORTANT!

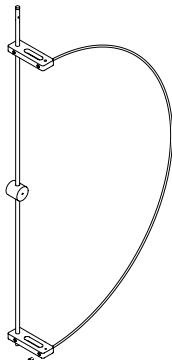
Insert the glassfibers inside the wood blocks one by one, alternating each side as in the following steps.

Introducir las fibras dentro de los tacos de madera de una en una, alternando cada lado como en los siguientes pasos.

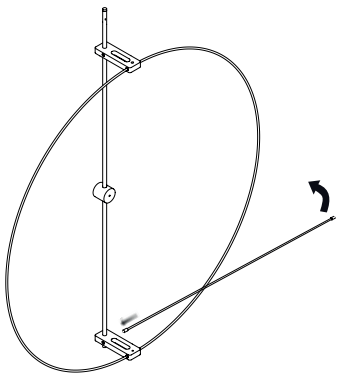
1a



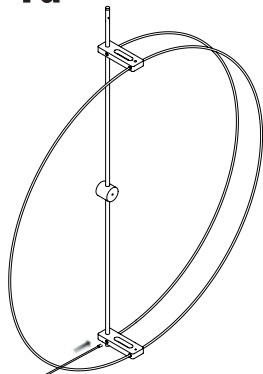
1b



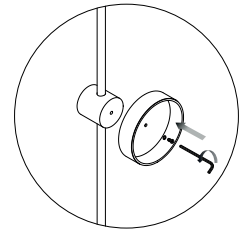
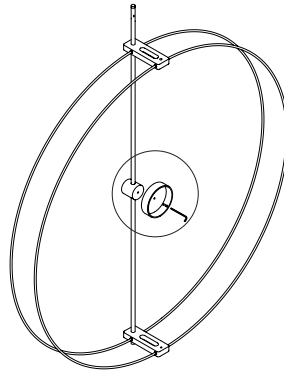
1c



1d



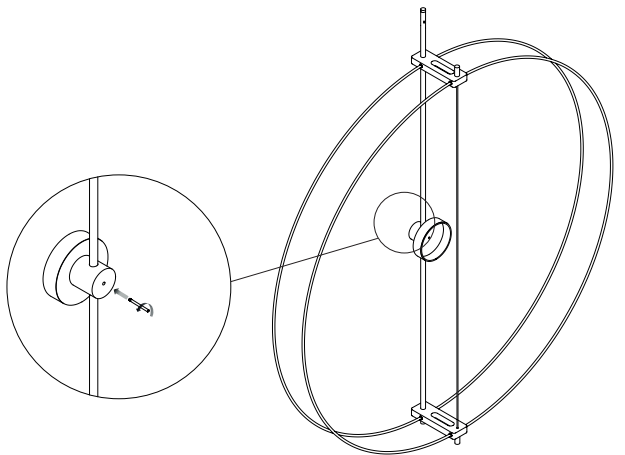
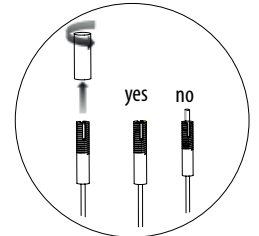
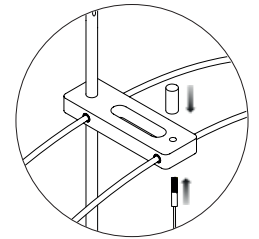
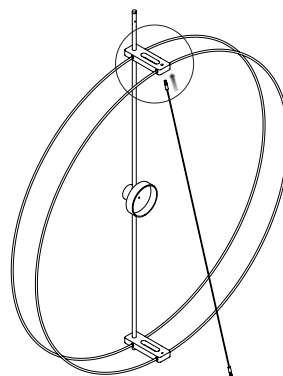
2



Mount and thread the rear of the central box using the screw and washer provided.

Roscar la trasera de la caja central mediante el tornillo y la arandela proporcionados.

3



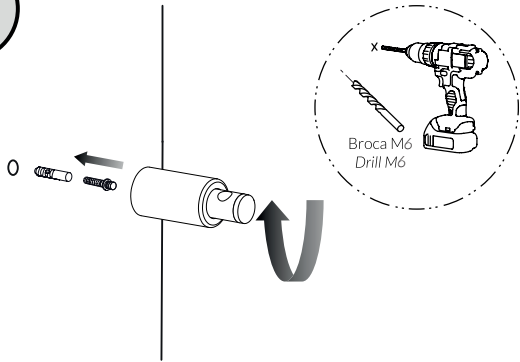
RECOMMENDATION:

Thread metallic rod behind central box.

RECOMENDACIÓN:

Roscar varilla espaciadora detrás de la caja central.

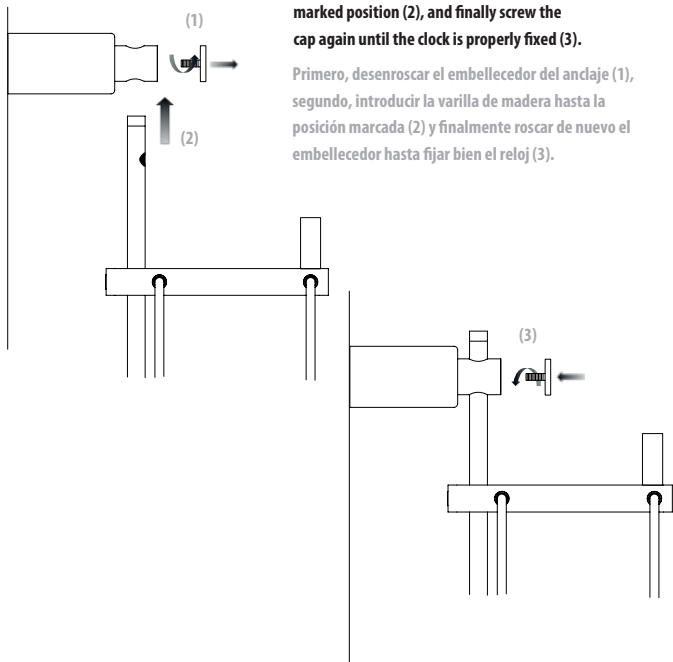
4



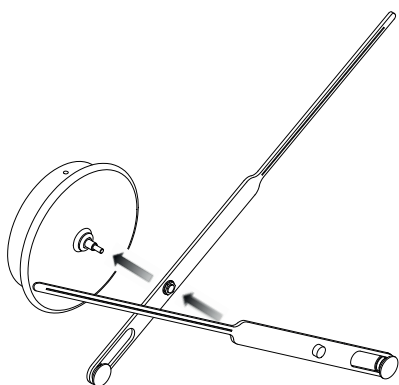
5

First, unscrew the cap from the anchor (1), second, insert the wooden rod until the marked position (2), and finally screw the cap again until the clock is properly fixed (3).

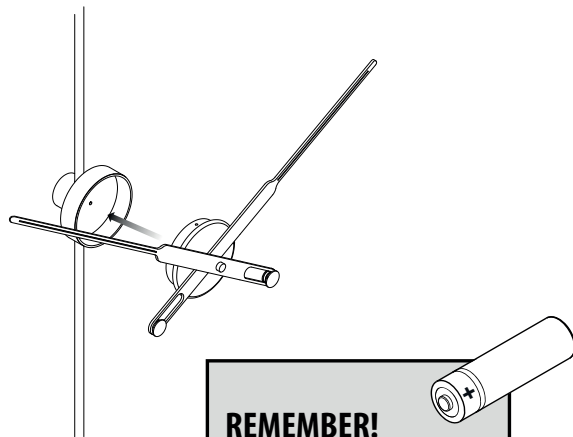
Primero, desenroscar el embellecedor del anclaje (1), segundo, introducir la varilla de madera hasta la posición marcada (2) y finalmente roscar de nuevo el embellecedor hasta fijar bien el reloj (3).



6



7



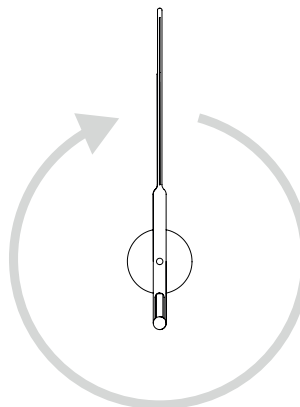
REMEMBER!

Set the battery 1,5V - AA in place.

RECUERDE!

Colocar la pila de 1,5V - AA.

8



SET THE TIME ON YOUR CLOCK.

AJUSTAR LA HORA DEL RELOJ.

Move the minute hand always clockwise until you get the desired time.

Mover la aguja minuterera siempre en sentido horario hasta conseguir la hora deseada.

CAUTION!

NEVER WIND THE HANDS IN THE ANTI-CLOCKWISE DIRECTION.

Wind the minute hand clockwise until both hands are at 12 o'clock. Then, to set the time, continue to wind the minute hand clockwise until the desired time is reached.

ATENCIÓN!

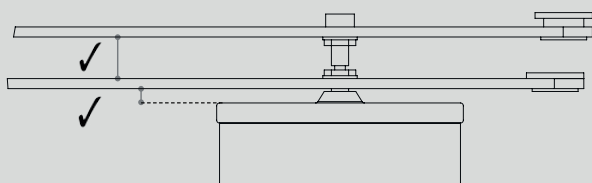
NUNCA GIRAR LAS AGUJAS EN SENTIDO ANTIHORARIO.

Gire cuidadosamente la aguja en el sentido de las agujas del reloj hasta alcanzar las 12:00, continúe girando la aguja minuterera hasta alcanzar la hora deseada.

IMPORTANT!

Pay attention with the correct position of the hands.

Preste atención con la correcta posición de las agujas.



Ai sensi dell'art. 13 del Decreto Legislativo 25 luglio 2005, n.151 "Attuazione delle direttive 2002/95/CE, 2002/96/CE e 2003/108/CE, relative alla riduzione dell' uso di sostanze perico-

Lo simbolo del cassonetto barrato riportato sull'apparecchiatura giunta a fine vita agli idonei centri di raccolta differenziata dei rifiuti elettronici ed e lettrotecnici, oppure riconsegnarla al rivenditore al momento dell'acquisto di una nuova apparecchiatura di tipo equivalente, in ragione di uno a uno.

L'adeguata raccolta differenziata per l'avvio successivo dell'apparecchiatura di ismessa al riciclaggio, al trattamento e allos maltimento ambientalmente compatibile contribuisce ad evitare possibili effetti negativi sull'ambiente e sulla salute e favorisce il reimpiego e/o riciclo dei materiali di cui è composta l'apparecchiatura.

Lo smaltimento abusivo del prodotto da parte dell'utente comporta l'applicazione delle sanzioni amministrative previste dalla normativa vigente.