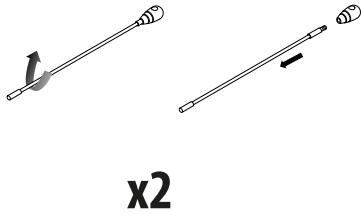


# BILBAO / MINI BILBAO PREMIUM

Assembly instructions

Instrucciones de montaje

1



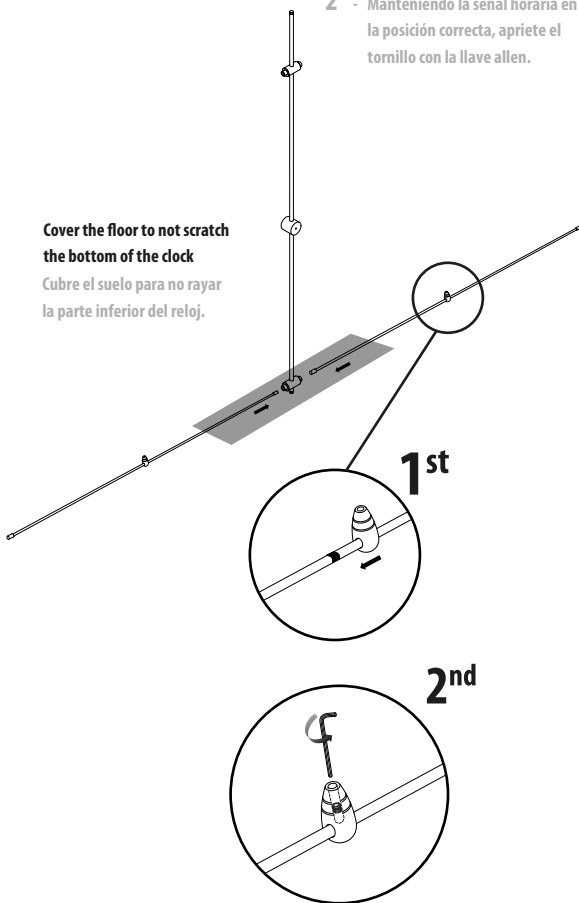
2

1<sup>st</sup> Place the time signal straight.  
2<sup>nd</sup> Keep the position of the time signal and tighten the screw with the provided allen key.

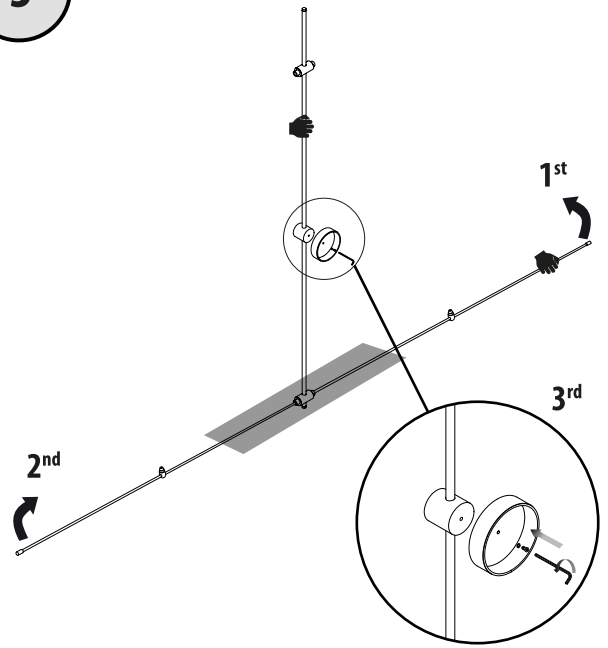
1° - Coloque la señal horaria recta.  
2° - Manteniendo la señal horaria en la posición correcta, apriete el tornillo con la llave allen.

Cover the floor to not scratch the bottom of the clock

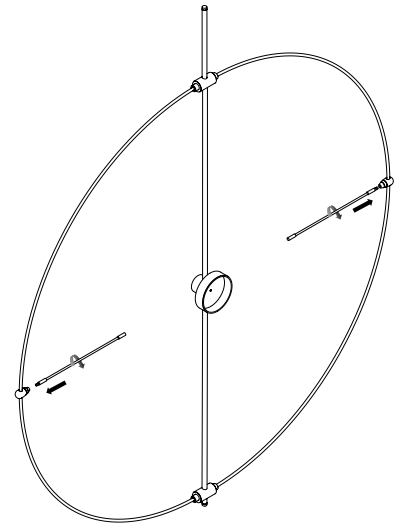
Cubre el suelo para no rayar la parte inferior del reloj.



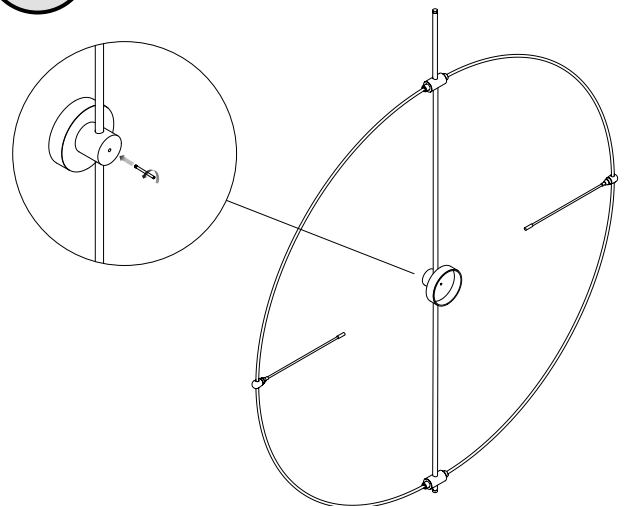
3



4

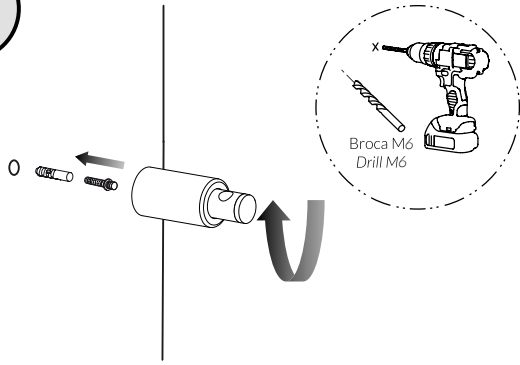


5

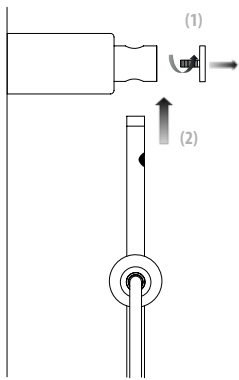


**WARNING!**  
DO NOT TIGHTEN THE SCREW TOO MUCH!  
SCREW ONLY THE NECESSARY TO FIX THE TIME SIGNAL.  
**ATENCIÓN!**  
NO APRIETE DEMASIADO EL TORNILLO!  
APRIETE LO NECESARIO PARA QUE LA SEÑAL QUEDE FIJA.

6

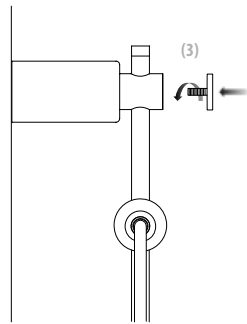


7

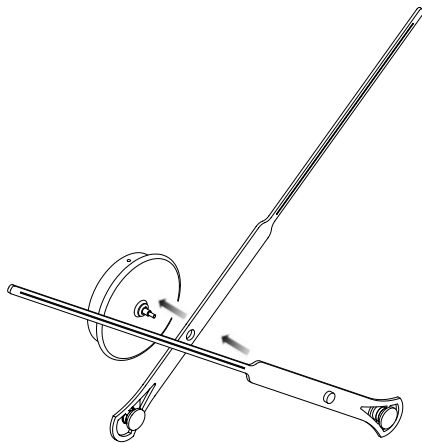


First, unscrew the cap from the anchor (1), second, insert the wooden rod until the marked position (2), and finally screw the cap again until the clock is properly fixed (3).

Primero, desenrosca el embellecedor del andaje (1), segundo, introducir la varilla de madera hasta la posición marcada (2) y finalmente rosca de nuevo el embellecedor hasta fijar bien el reloj (3).

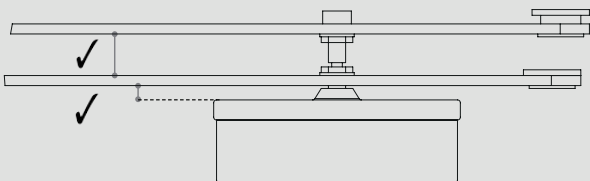


8

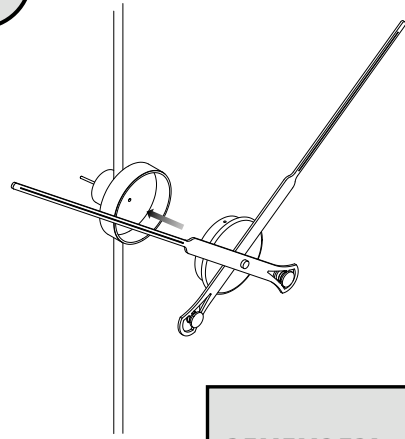


## IMPORTANT!

Pay attention with the correct position of the hands.  
Preste atención con la correcta posición de las agujas.



9



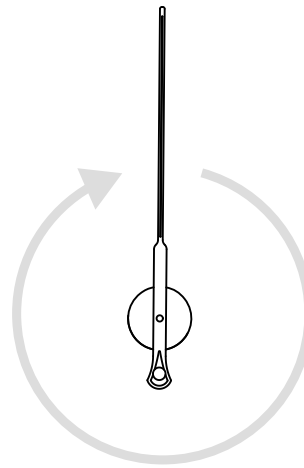
## REMEMBER!

Set the battery 1,5V - AA in place.

## RECUERDE!

Colocar la pila de 1,5V - AA.

10



## SET THE TIME ON YOUR CLOCK.

## AJUSTAR LA HORA DEL RELOJ.

Move the minute hand always clockwise until you get the desired time.

Mover la aguja minutera siempre en sentido horario hasta conseguir la hora deseada.

## CAUTION!

NEVER WIND THE HANDS IN THE ANTI-CLOCKWISE DIRECTION.

Wind the minute hand clockwise until both hands are at 12 o'clock. Then, to set the time, continue to wind the minute hand clockwise until the desired time is reached.

## ATENCIÓN!

NUNCA GIRAR LAS AGUJAS EN SENTIDO ANTIHORARIO.

Gire cuidadosamente la aguja en el sentido de las agujas del reloj hasta alcanzar las 12:00, continúe girando la aguja minutera hasta alcanzar la hora deseada.



Ai sensi dell'art. 13 del Decreto Legislativo 25 luglio 2005, n.151 "Attuazione delle direttive 2002/95/CE, 2002/96/CE e 2003/108/CE, relative alla riduzione dell'uso di sostanze perico-

Il simbolo del cassonetto barrato riportato sull'apparecchiatura giunta a fine vita agli idonei centri di raccolta differenziata dei rifiuti elettronici ed elettrotecnici, oppure riconsegnarla al rivenditore al momento dell'acquisto di una nuova apparecchiatura di tipo equivalente, in ragione di uno a uno.

L'adeguata raccolta differenziata per l'avvio successivo dell'apparecchiatura di smessa al riciclaggio, al trattamento e allo smaltimento ambientalmente compatibile contribuisce ad evitare possibili effetti negativi sull'ambiente e sulla salute e favorisce il reimpiego e/o riciclo dei materiali di cui è composta l'apparecchiatura.

Lo smaltimento abusivo del prodotto da parte dell'utente comporta l'applicazione delle sanzioni amministrative previste dalla normativa vigente.