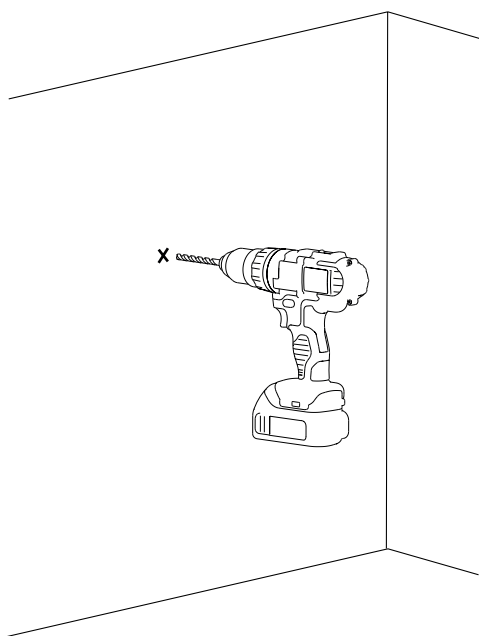


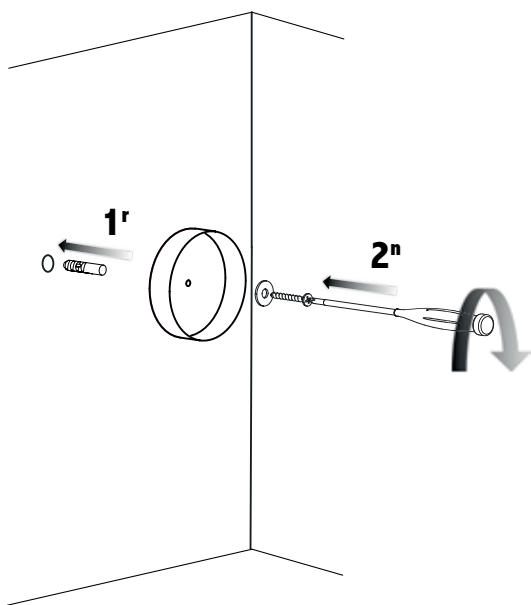
CRIS

Instrucciones de montaje Assembly instructions

1

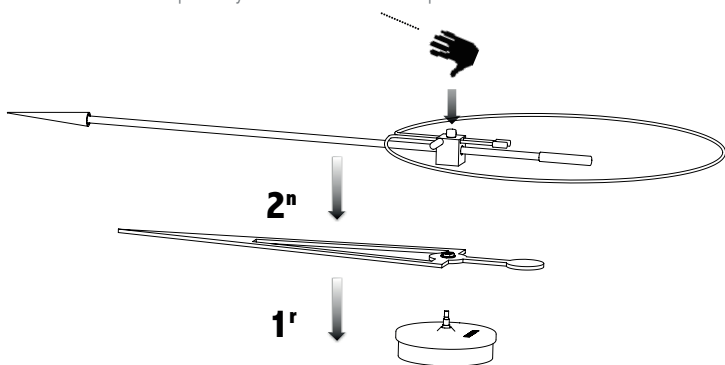


2

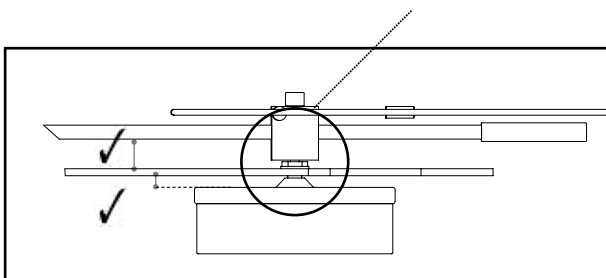


3

Una vez colocadas las agujas, recomendamos apretar la aguja minutera con la palma de la mano en el punto indicado.
Once the clock hands are placed, we recommend tightening the minute hand with the palm of your hand at the indicated point.

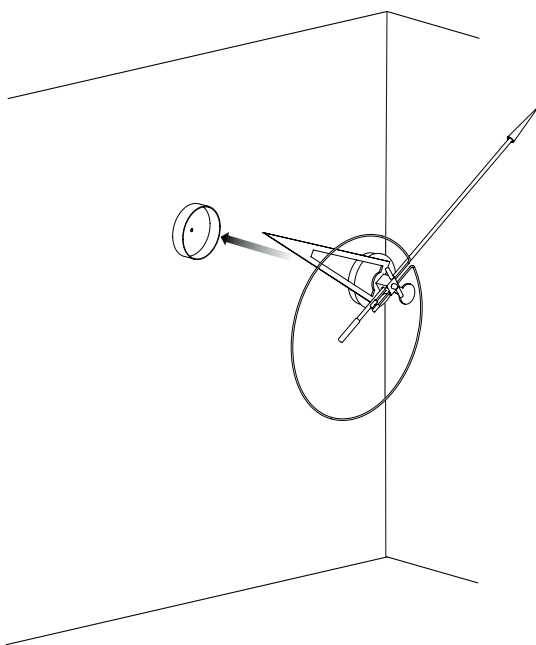


Es importante que el espacio entre agujas sea mínimo y estén paralelas entre si.
It is important that the space between the clock hands be the minimum and have to be parallel to each other.



En el siguiente enlace podrá ver un vídeo con el montaje correcto de las agujas del reloj.
In the following link you can find a video with the correct assembly of the clock hands.
<https://www.youtube.com/embed/KnY5TWFgq0g>

4

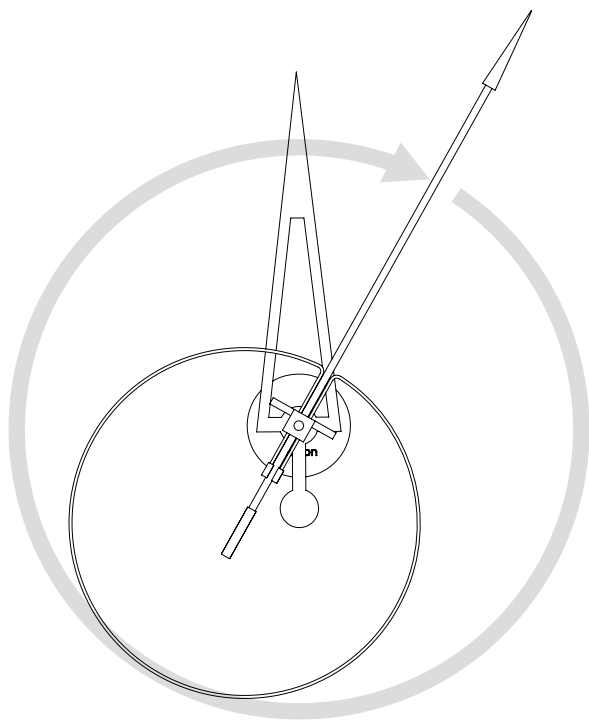


R6 1,5V

Una vez instaladas las señales horarias, no olvide colocar la pila.

Once the hands have been installed, don't forget to set the battery in place.

5

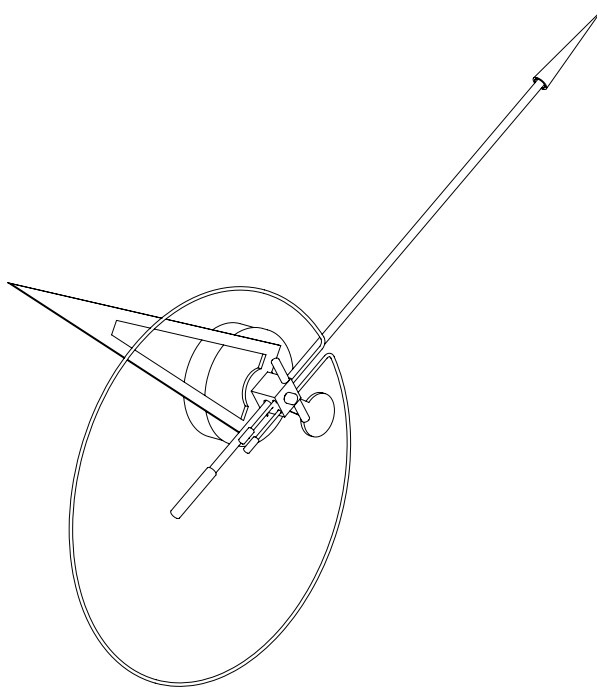


Gire manualmente la minuteru, siempre en sentido horario, hasta alcanzar la hora deseada.

ATENCIÓN: nunca debe mover la aguja horaria, esta se moverá automáticamente cuando desplace la minuteru.

Wind the minute hand clockwise until the desired time is reached.

ATTENTION: never wind the hour hand, it will move automatically when you move minute hand.



Ai sensi dell'art. 13 del Decreto Legislativo 25 luglio 2005, n.151
"Attuazione delle direttive 2002/95/CE, 2002/96/CE e 2003/108/CE,
relative alla riduzione dell'uso di sostanze pericolose nelle apparec-
chiature elettriche ed elettroniche, nonché allo smaltimento dei rifiuti"

Il simbolo del cassonetto barrato riportato sull'apparecchiatura giunta a fine vita agli idonei centri di raccolta differenziata dei rifiuti elettronici ed elettrotecnici, oppure riconsegnarla al rivenditore al momento dell'acquisto di una nuova apparecchiatura di tipo equivalente, in ragione di uno a uno.

L'adeguata raccolta differenziata per l'avvio successivo dell'apparecchiatura dismessa al riciclaggio, al trattamento e allo smaltimento ambientalmente compatibile contribuisce ad evitare possibili effetti negativi sull'ambiente e sulla salute e favorisce il reimpiego e/o riciclo dei materiali di cui è composta l'apparecchiatura.

Lo smaltimento abusivo del prodotto da parte dell'utente comporta l'applicazione delle sanzioni amministrative previste dalla normativa vigente.