

6

1. Presione las agujas mientras sostiene el mecanismo desde abajo.
(primero la agujas horaria y después la aguja minuteria)

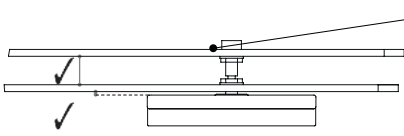
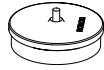


2ⁿ

1. Press on the hand whilst holding the mechanism from underneath.
(first the hour hand and then the minute hand)

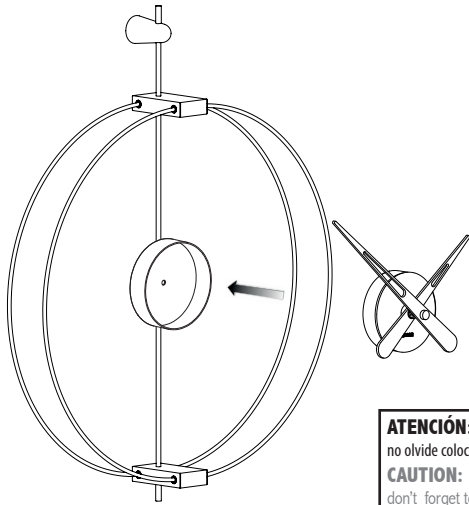


1^r

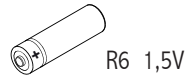


ATENCIÓN:
Respetar la correcta posición de las agujas.
CAUTION:
Respect the correct position of the hands.

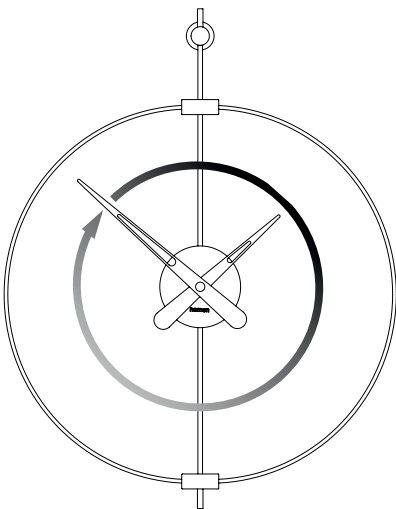
7



ATENCIÓN:
no olvide colocar la pila de 1,5v.
CAUTION:
don't forget to set the battery in place.



8



Gire cuidadosamente la aguja minuteria en el sentido de las agujas del reloj hasta alcanzar la 12, continúe girando la aguja minuteria hasta alcanzar la hora deseada.
ATENCIÓN: Nunca girar en sentido contrario a las agujas del reloj.

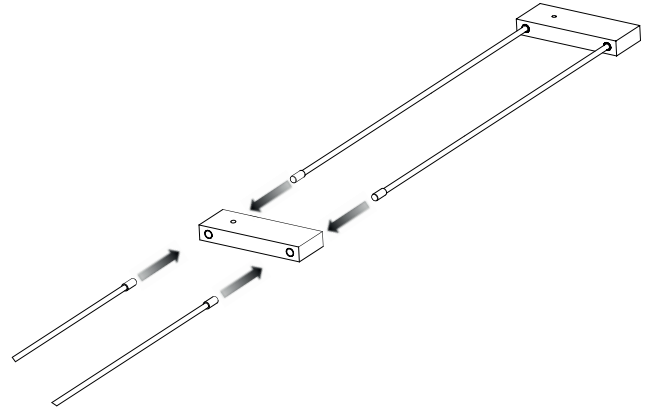
With your index finger, wind the minute (long) hand clockwise until both hands are at 12 o'clock. Then, to set the time, continue to wind the minute hand clockwise until the desired time is reached. NEVER wind the minute hand in the anti-clockwise direction.

MICRO BARCELONA

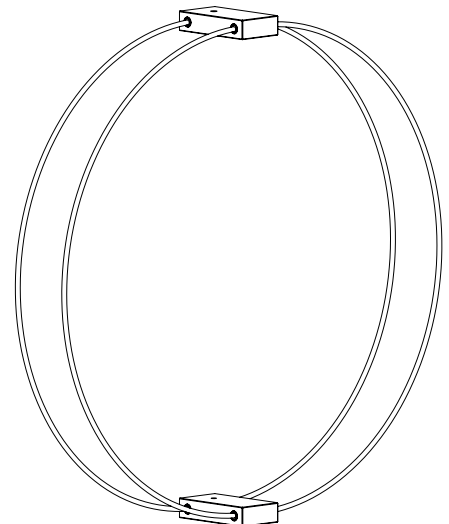
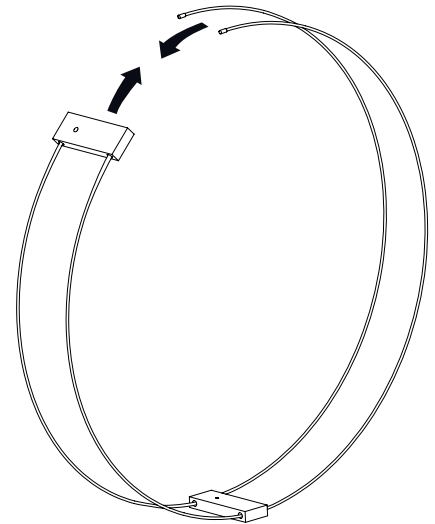
Instrucciones de montaje

Assembly instructions

1

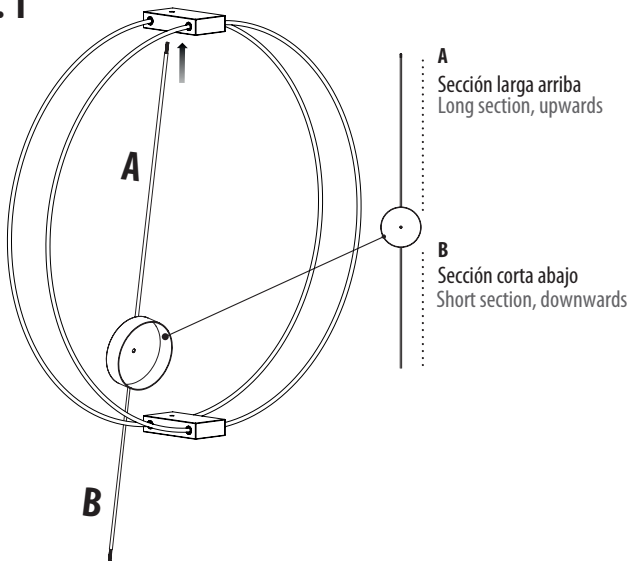


2

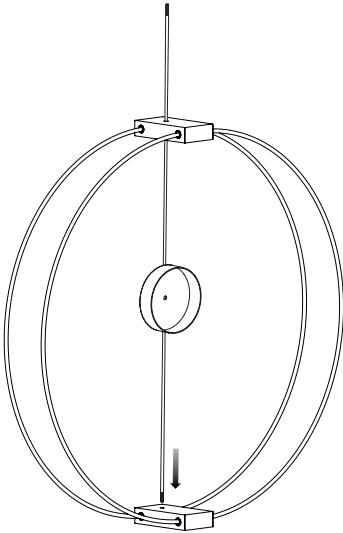


3

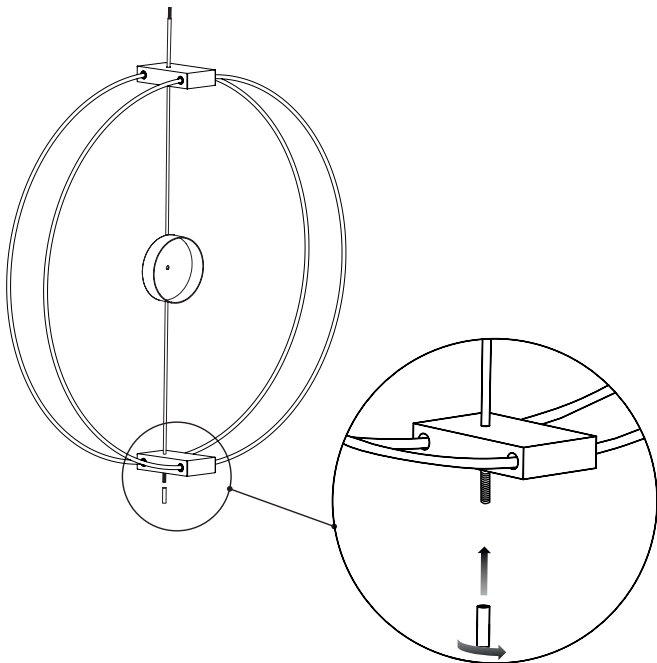
3.1



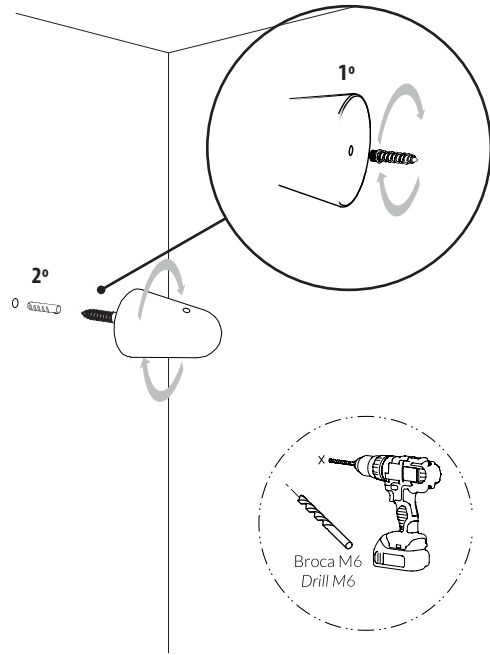
3.2



3.3



4



5

