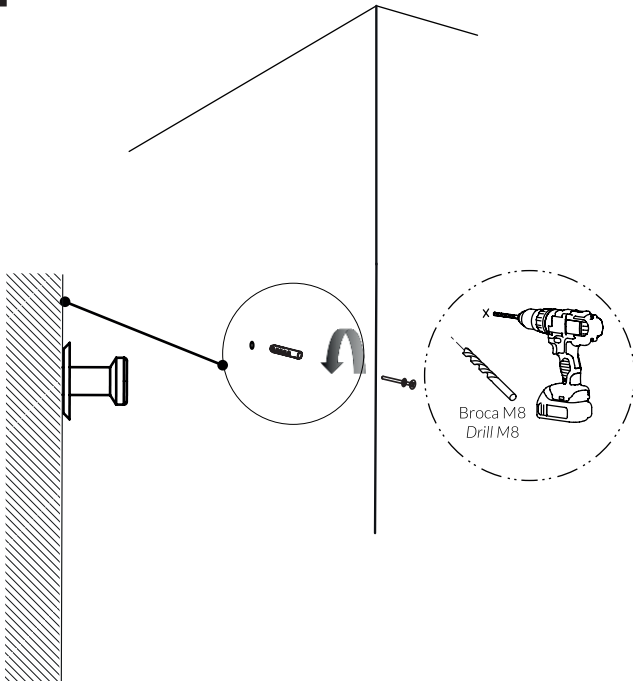


PUNTA

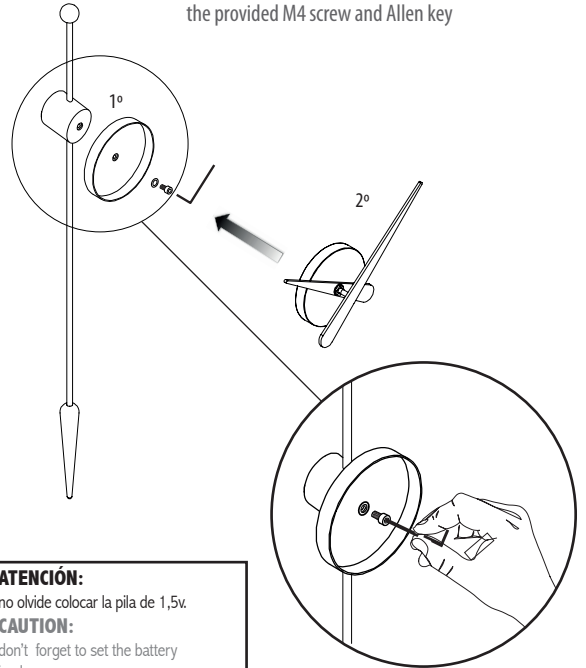
Instrucciones de montaje Assembly instructions

1



3

- 1º Atornillar la caja trasera en la pieza de madera mediante el tornillo M4 y llave allen incluidos
- 1º Screw the back part to the wooden piece using the provided M4 screw and Allen key

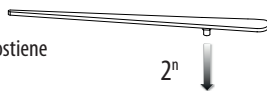


ATENCIÓN:
no olvide colocar la pila de 1,5v.
CAUTION:
don't forget to set the battery
in place.

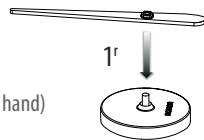


2

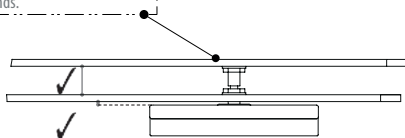
1. Presione las agujas mientras sostiene el mecanismo desde abajo.
(primero la agujas horaria y después la aguja minutera)



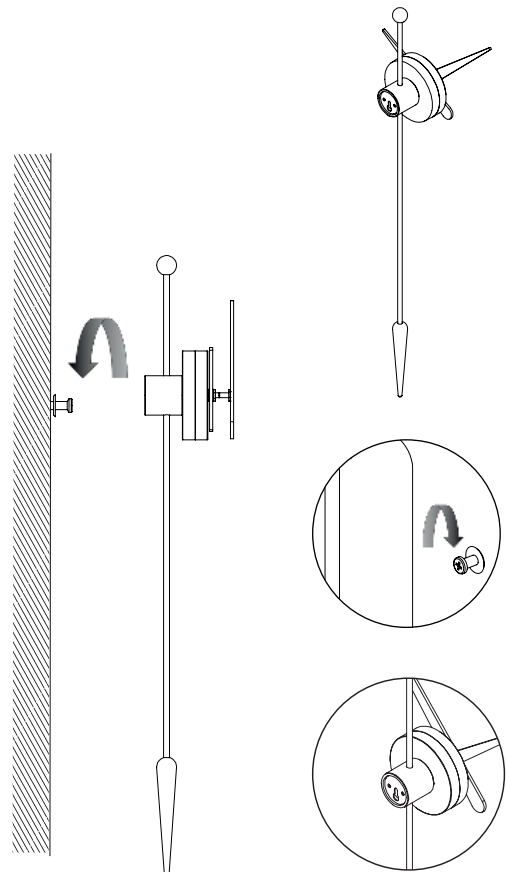
1. Press on the hand whilst holding the mechanism from underneath.
(first the hour hand and then the minute hand)



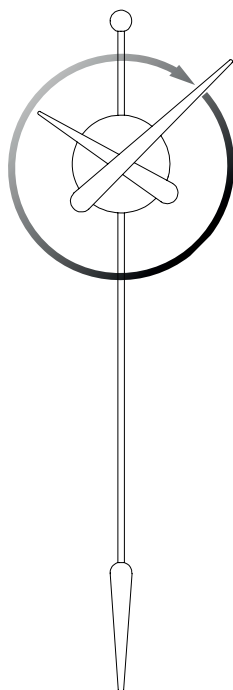
ATENCIÓN:
Respetar la correcta posición
de las agujas.
CAUTION:
Respect the correct position
of the hands.



4



5

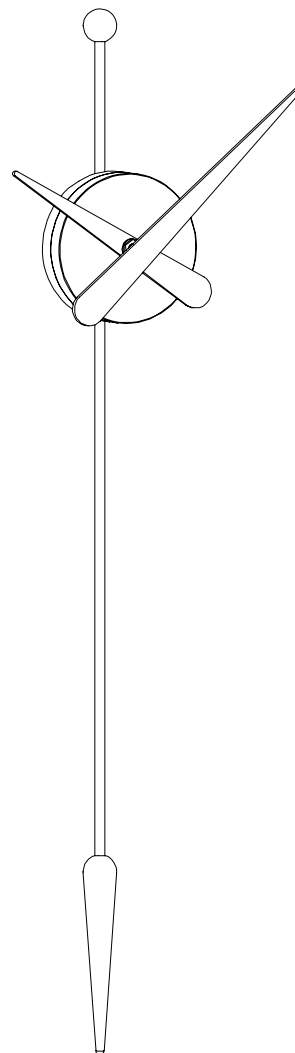


Gire cuidadosamente la aguja minuter a en el sentido de las agujas del reloj hasta alcanzar la 12, continúe girando la aguja minuter a hasta alcanzar la hora deseada.

ATENCIÓN: Nunca girar en sentido contrario a las agujas del reloj.

With your index finger, wind the minute (long) hand clockwise until both hands are at 12 o'clock. Then, to set the time, continue to wind the minute hand clockwise until the desired time is reached.

NEVER wind the minute hand in the anti-clockwise direction.



Ai sensi dell'art. 13 del Decreto Legislativo 25 luglio 2005, n.151 "Attuazione delle direttive 2002/95/CE, 2002/96/CE e 2003/108/CE, relative alla riduzione dell'uso di sostanze pericolose nelle apparecchiature elettriche ed elettroniche, nonché allo smaltimento dei rifiuti"

Il simbolo del cassonetto barrato riportato sull'apparecchiatura giunta a fine vita agli idonei centri di raccolta differenziata dei rifiuti elettronici ed elettrotecnici, oppure riconsegnarla al rivenditore al momento dell'acquisto di una nuova apparecchiatura di tipo equivalente, in ragione di uno a uno.

L'adeguata raccolta differenziata per l'avvio successivo dell'apparecchiatura dismessa al riciclaggio, al trattamento e allo smaltimento ambientalmente compatibile contribuisce ad evitare possibili effetti negativi sull'ambiente e sulla salute e favorisce il reimpiego e/o riciclo dei materiali di cui è composta l'apparecchiatura.

Lo smaltimento abusivo del prodotto da parte dell'utente comporta l'applicazione delle sanzioni amministrative previste dalla normativa vigente.