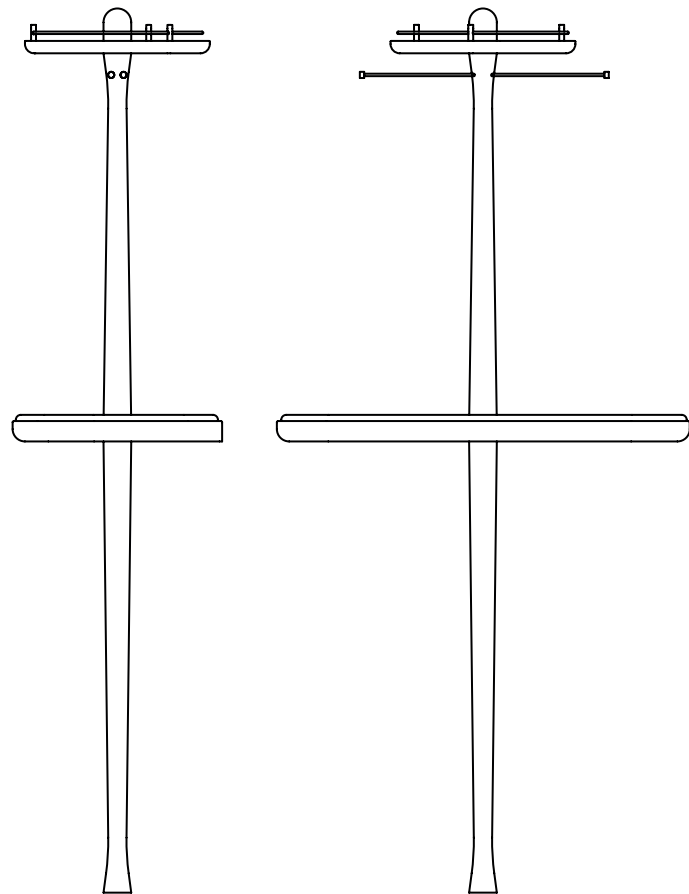


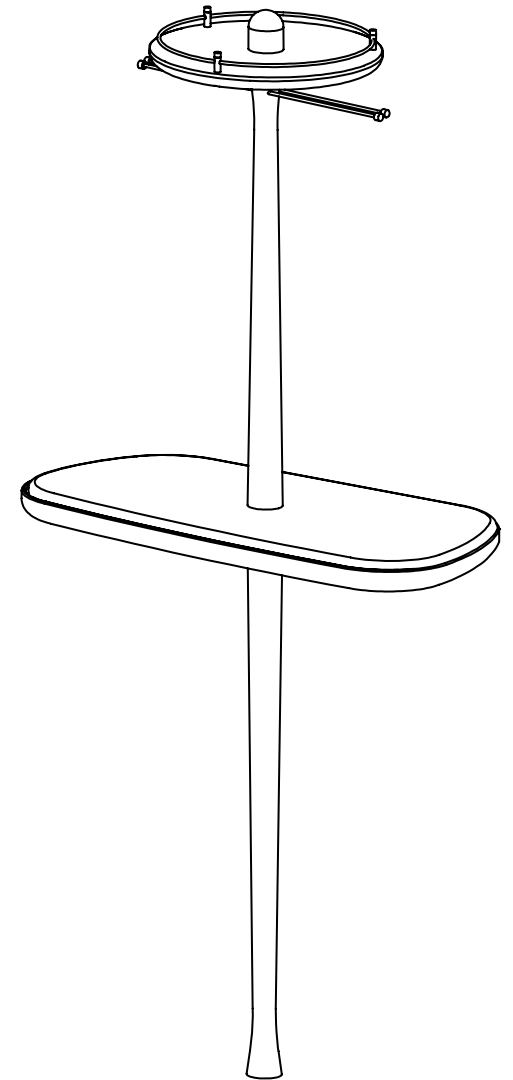
Montaje definitivo
Final assembly



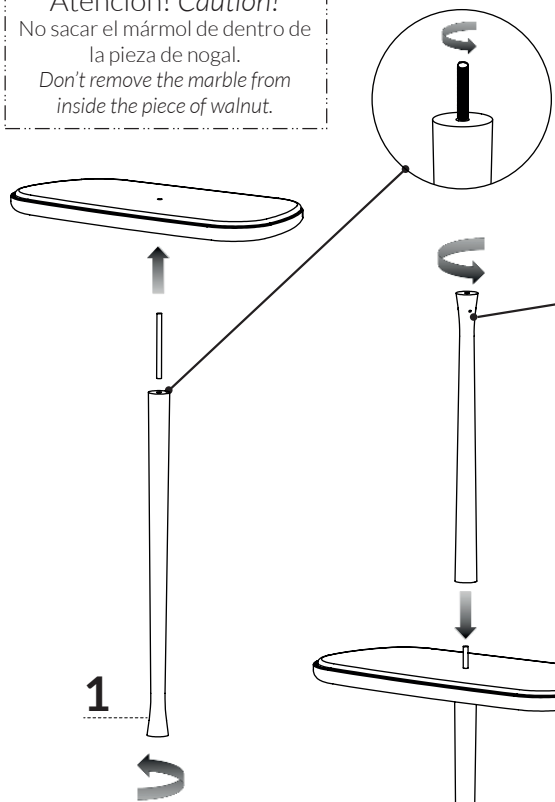
Instrucciones de montaje
Assembly instructions

Bar

Bar Cabinet

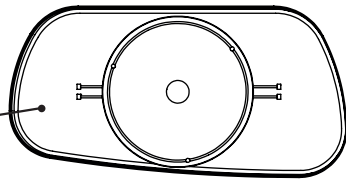


Atención! Caution!
 No sacar el mármol de dentro de la pieza de nogal.
 Don't remove the marble from inside the piece of walnut.

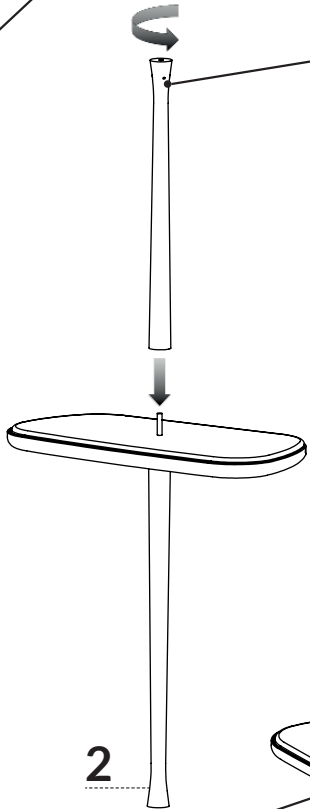


1

Roscar el espárrago de M10 en la base antes de instalar el sobre.
 Thread the M10 screw into base before installing the shelf.



Agujeros paralelos a la pared.
 Holes parallel to the wall.

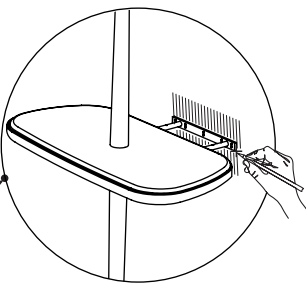


2

Atención! Caution!
 Marcar los puntos en la pared antes de hacer los agujeros.
 Mark the spot on the wall before making the holes.



3



Marcar los puntos utilizando el anclaje como guía.
 Mark the points using the anchor as a guide.

Atención / Attention

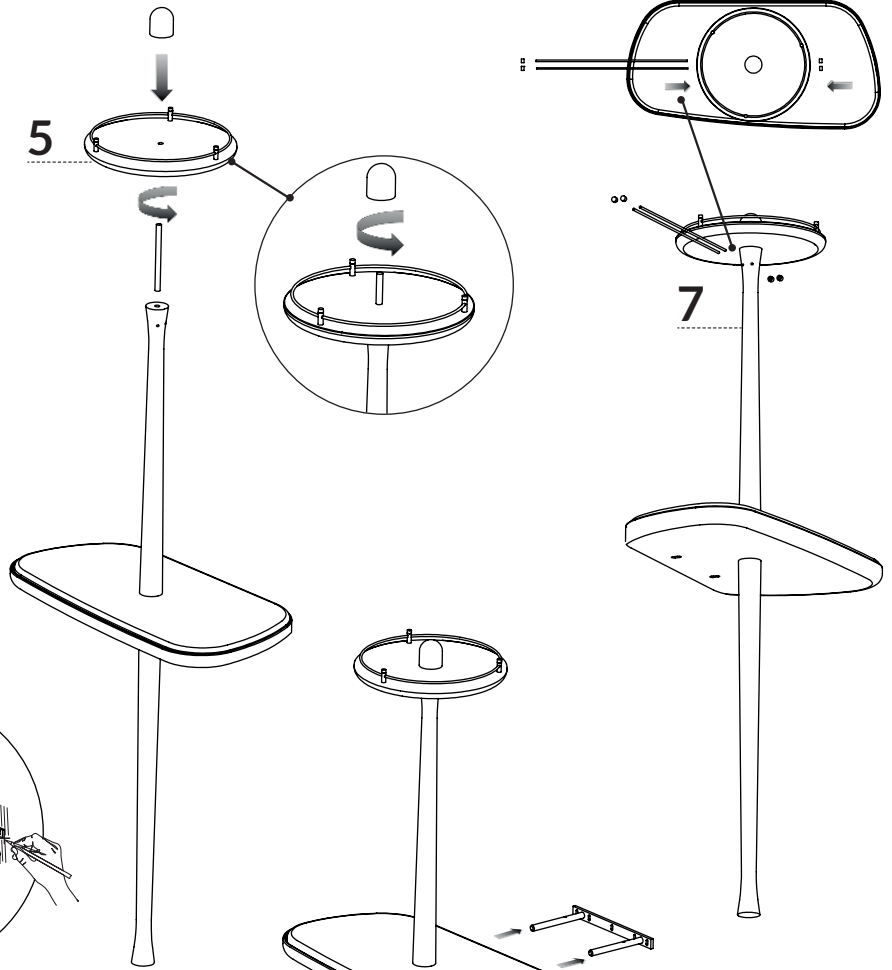
Usar nivel para el anclaje a la pared.
 Use the leveller for the anchorage to the wall.

4

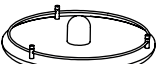


Taladro M6.
 Drill M6.

5



7



6

