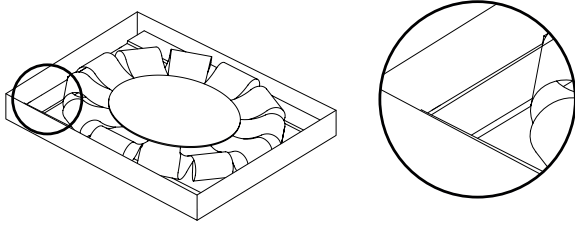


BRISA MIRROR

Assembly instructions
Notice de montage

1

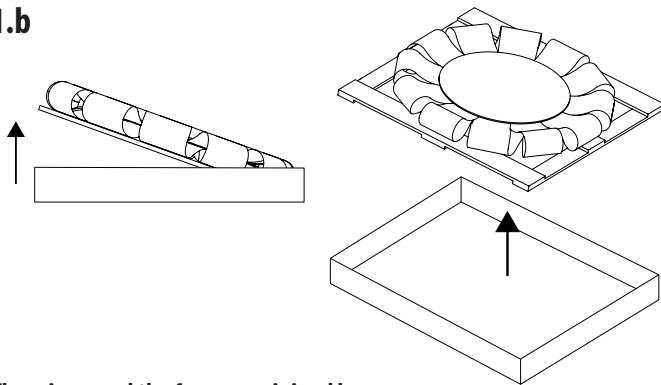
1.a



Remove the mirror from the box using the attached cardboard frame.
DON'T PULL FROM THE MIRROR.

Retire el espejo de la caja usando el marco de cartón adjunto.
NO TIRE DEL ESPEJO.

1.b



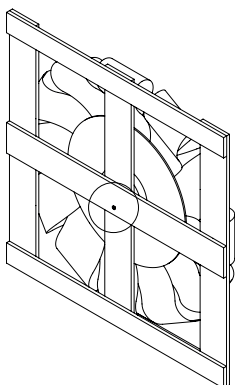
The mirror and the frame are joined by a security screw.

El espejo y el marco están unidos por un tornillo de seguridad.

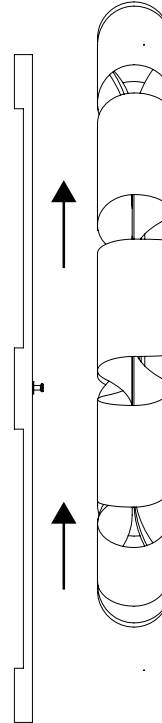
2

Loosen the security screw, using a screwdriver.

Afloje el tornillo de seguridad con un destornillador.



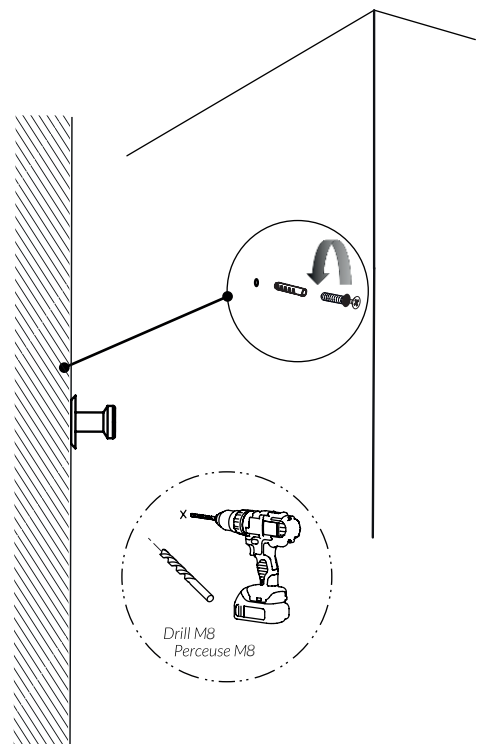
3



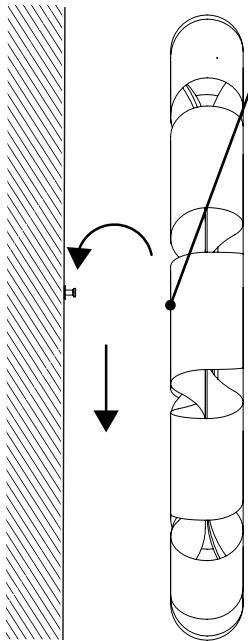
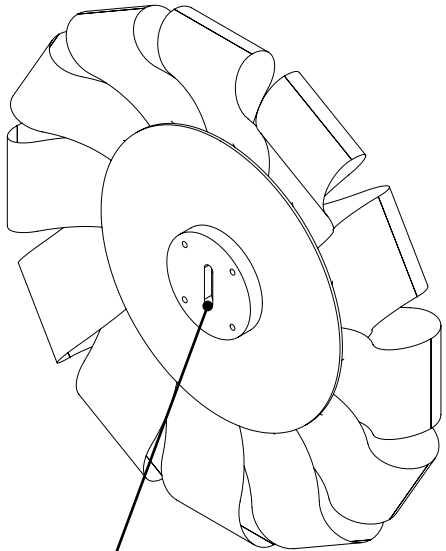
Release the mirror by pulling in the direction of the arrows marked on the safety frame.

Suelte el espejo tirando en la dirección de las flechas marcadas en el marco de seguridad.

4



5



Hang the mirror on the wall from the anchor on the back.
Cuelga el espejo en la pared desde el ancla anclaje en la parte posterior.

