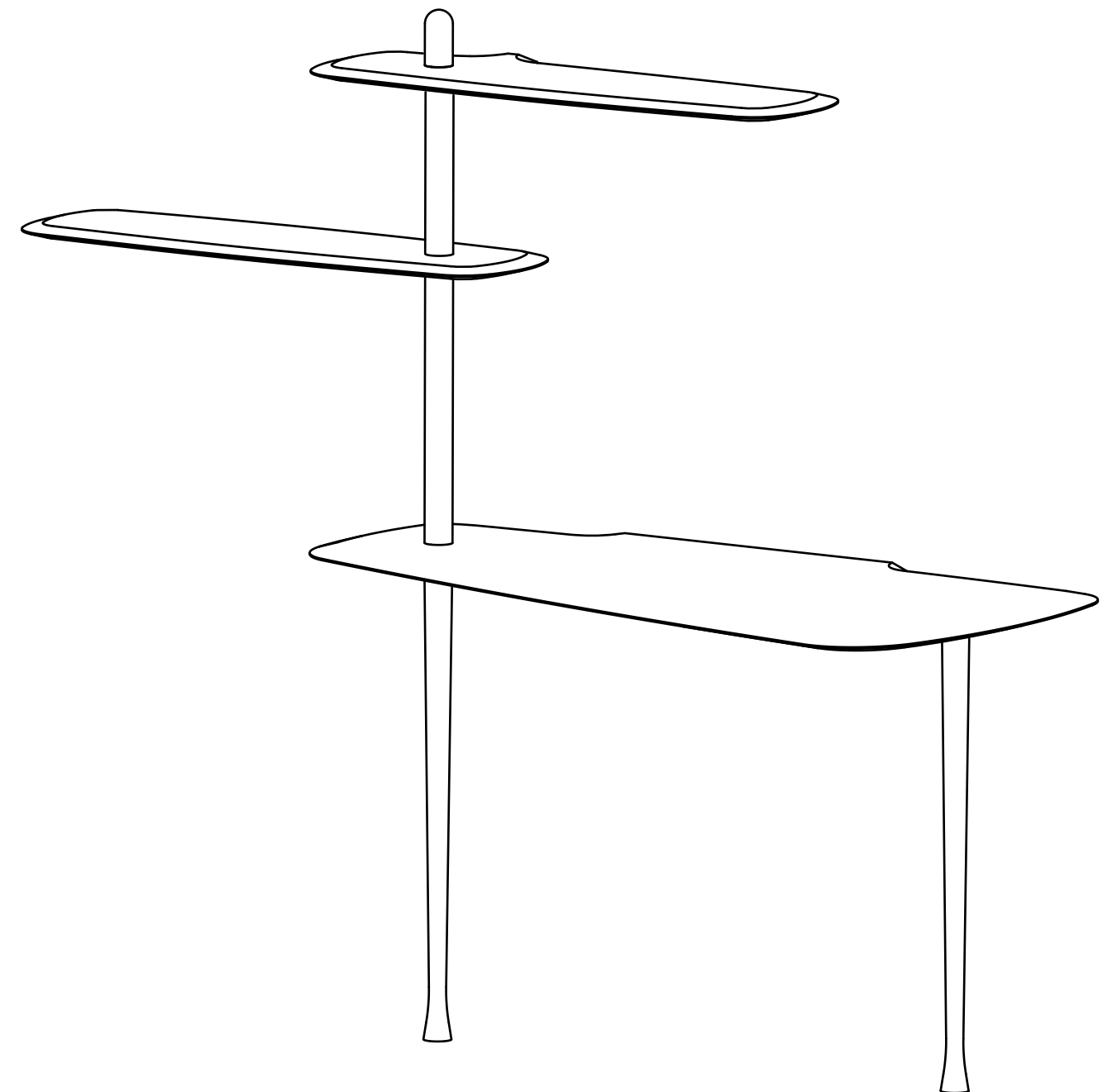


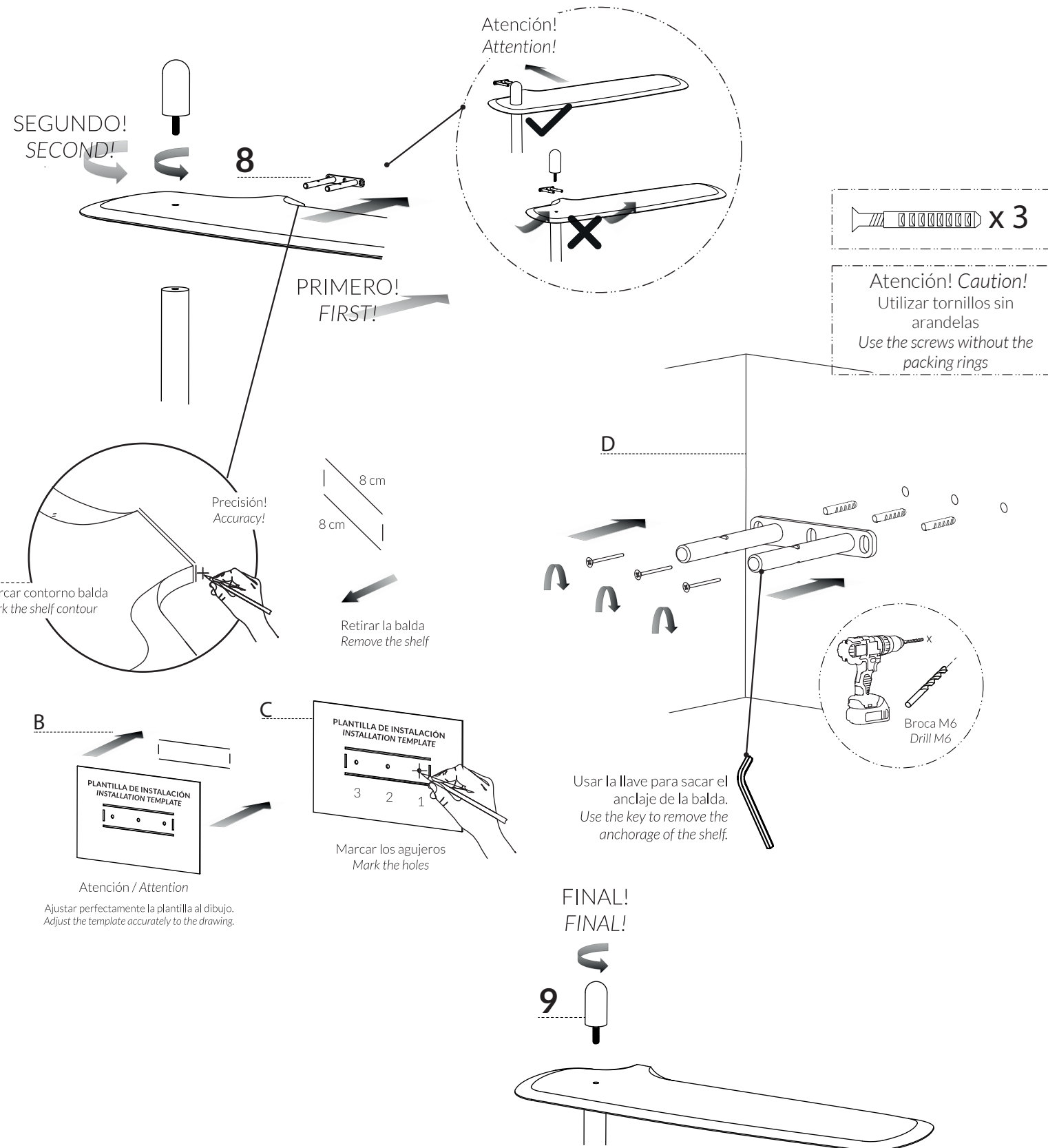
Instrucciones de montaje
Assembly instructions

Colección Única Única Collection

nomon home



Escritorio
Desk

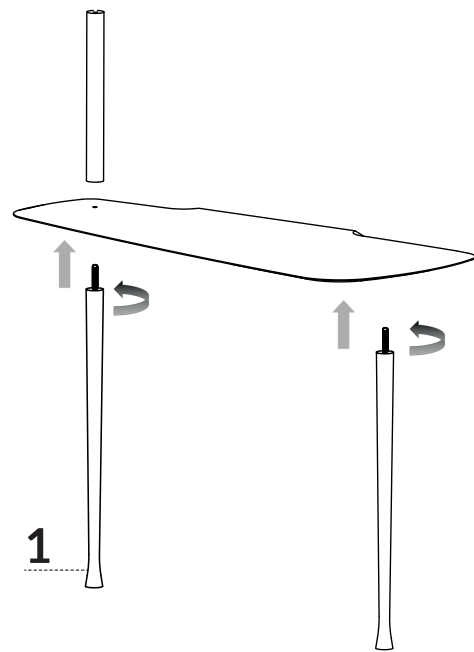


Recomendaciones Recommendations

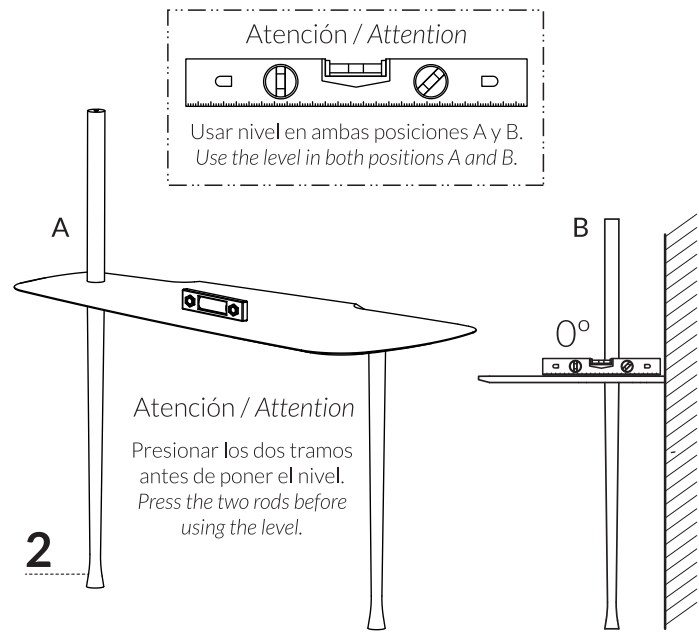
Instalar las baldas de tal manera que los frenos queden ocultos en la parte inferior.
Install the shelves in a way that the screws are hidden under the shelves.

www.nomonhome.com

Para más ayuda visitar el videotutorial de montaje en: <https://vimeo.com/173324507>
For further support visit the assembly video tutorial: <https://vimeo.com/173324507>



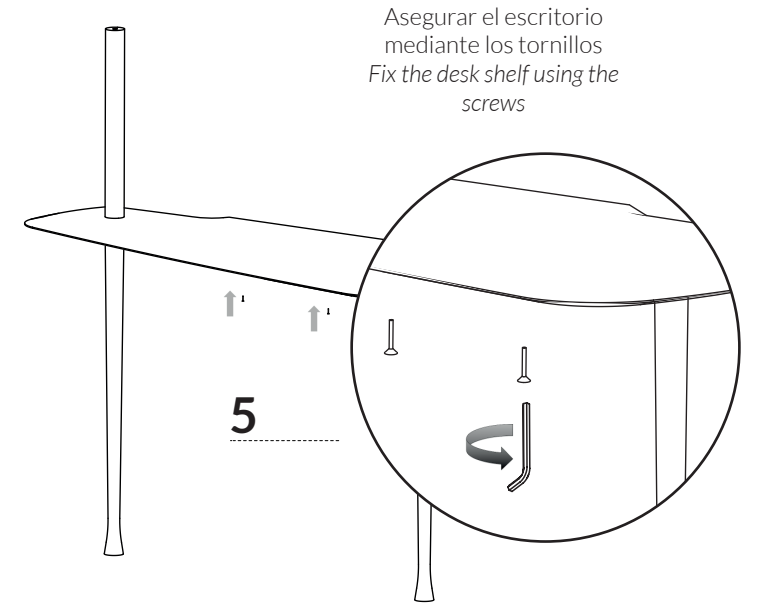
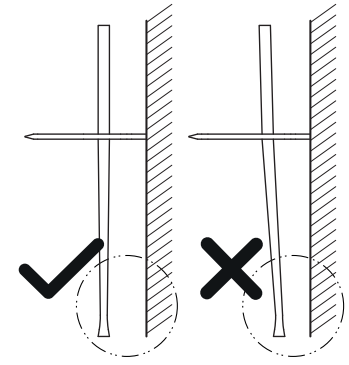
1



2

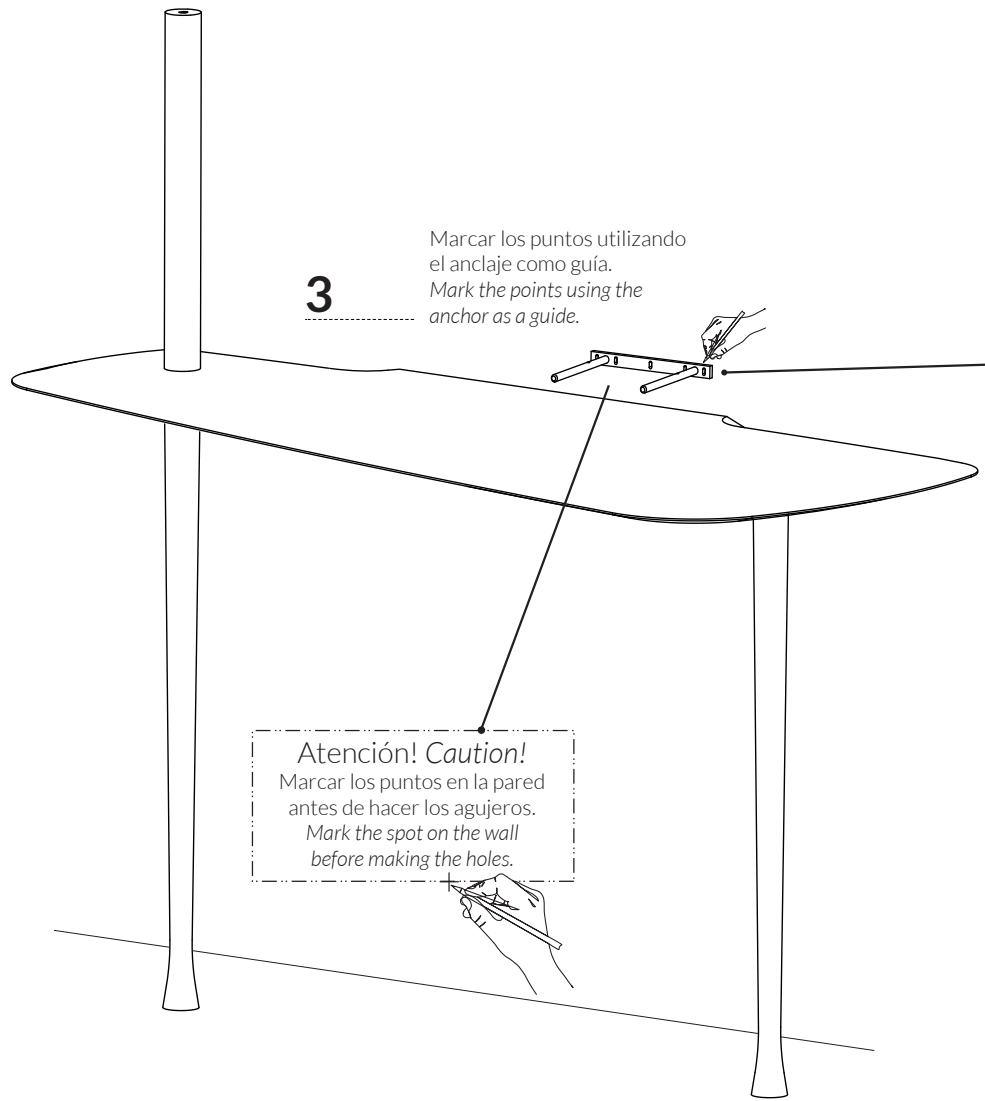
Atención / Attention
Usar nivel en ambas posiciones A y B.
Use the level in both positions A and B.

Atención / Attention
Presionar los dos tramos antes de poner el nivel.
Press the two rods before using the level.



5

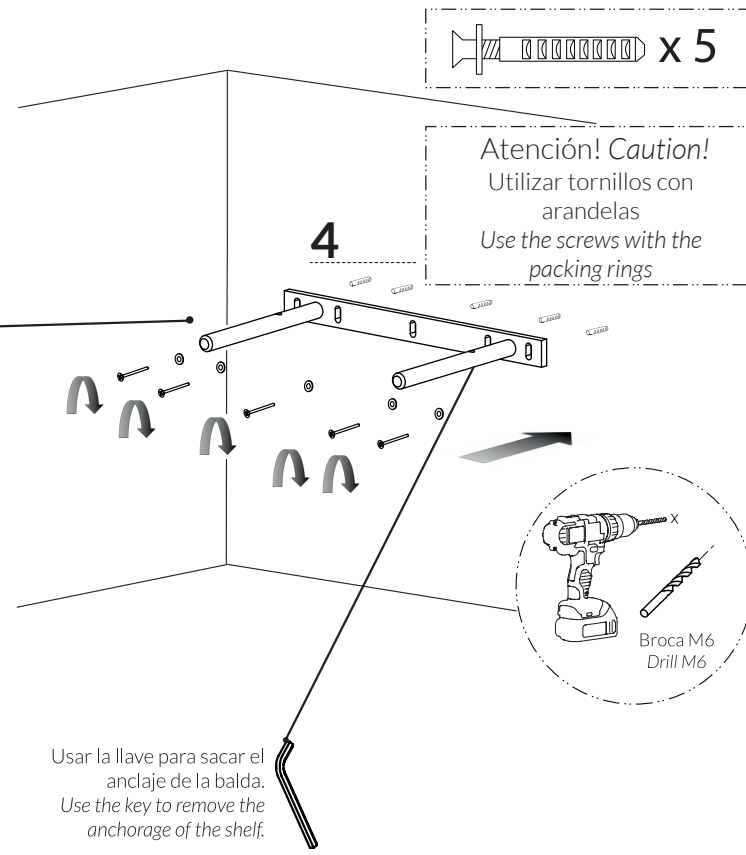
Asegurar el escritorio mediante los tornillos
Fix the desk shelf using the screws



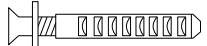
3

Marcar los puntos utilizando el anclaje como guía.
Mark the points using the anchor as a guide.

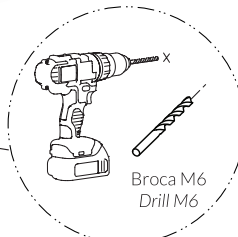
Atención! Caution!
Marcar los puntos en la pared antes de hacer los agujeros.
Mark the spot on the wall before making the holes.



4

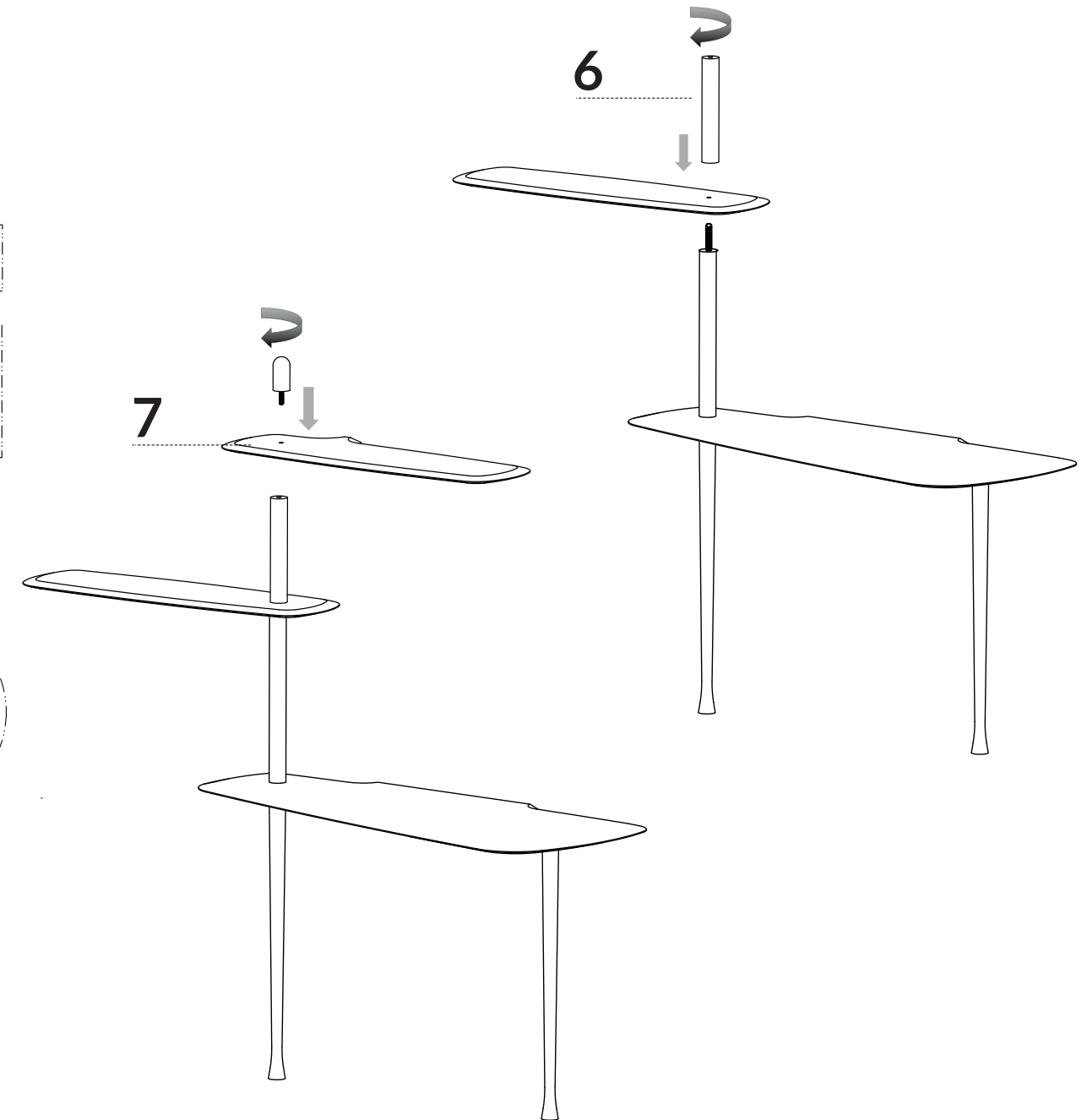
 x 5

Atención! Caution!
Utilizar tornillos con arandelas
Use the screws with the packing rings



Broca M6
Drill M6

Usar la llave para sacar el anclaje de la balda.
Use the key to remove the anchorage of the shelf.



7