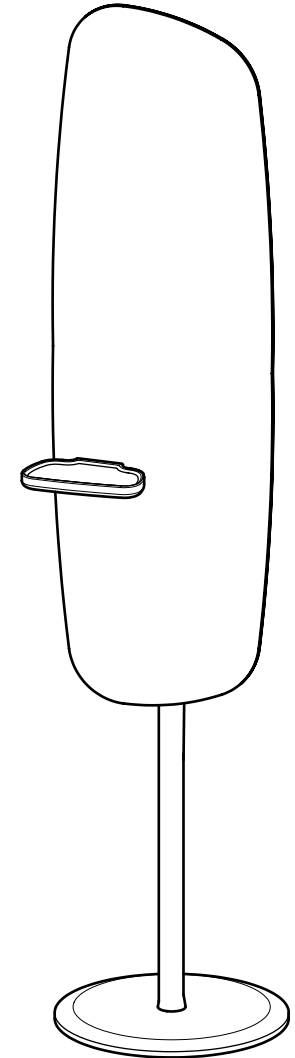
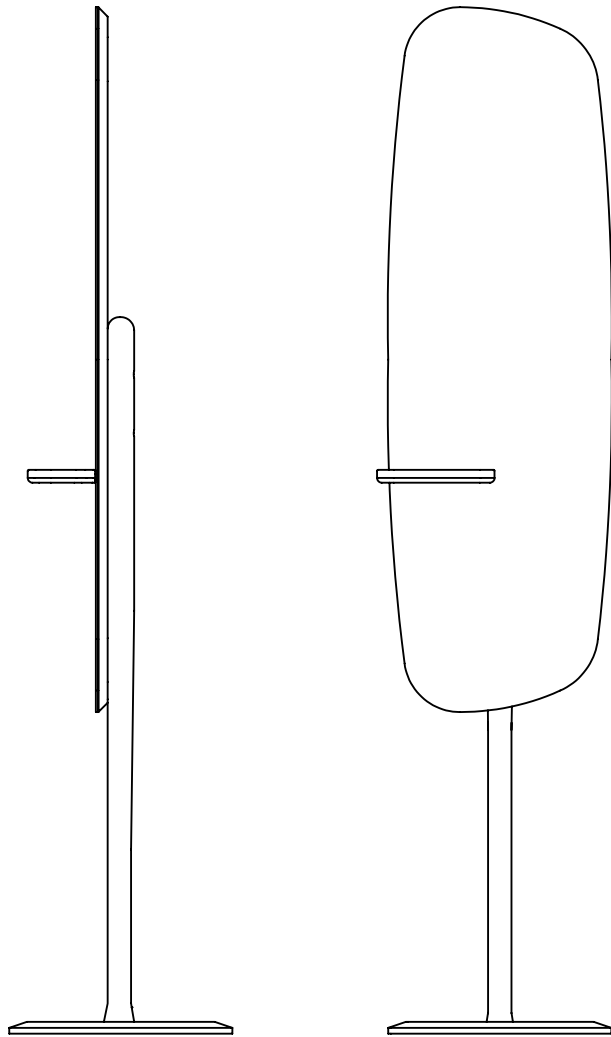


Instrucciones de montaje
Assembly instructions

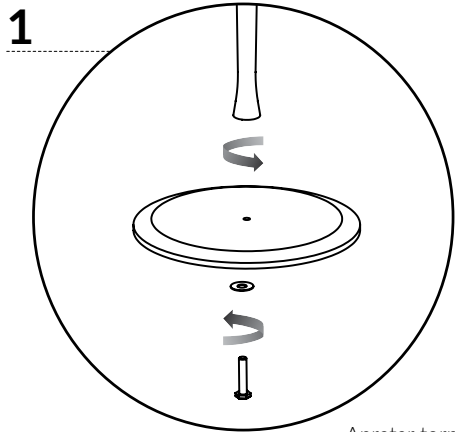
Espejo de pie

Standing mirror

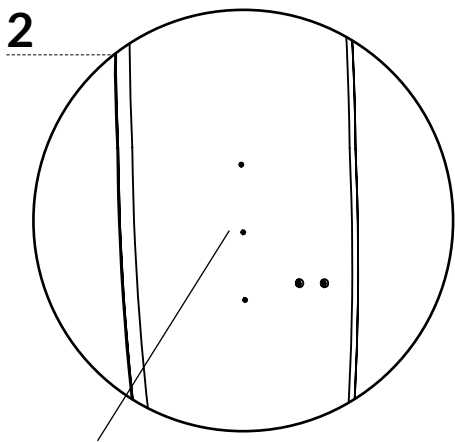


C/ Tucuman, n°6 2nd Floor
08030 Barcelona
T. (+34) 933 186 585
produccion@nomon.es
www.nomonhome.com

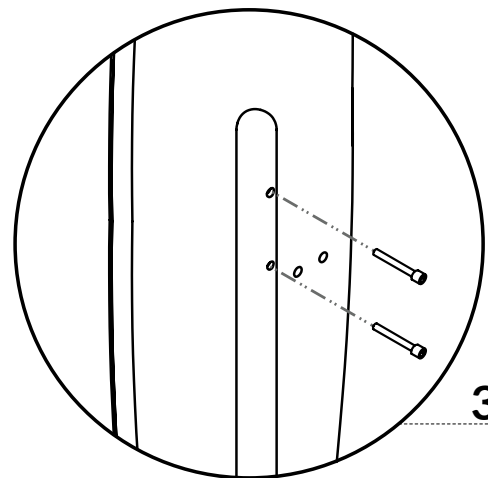
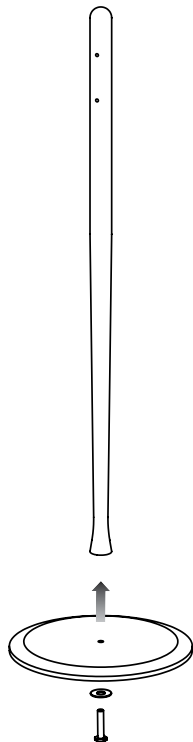
 **nomon**
JEWELRY FOR HOME



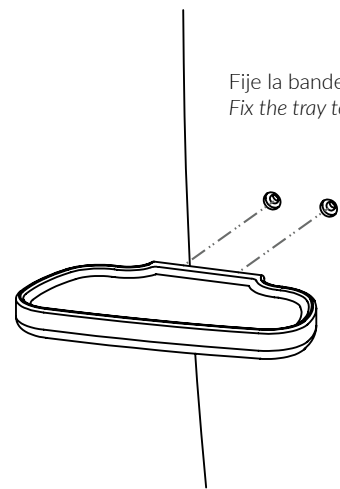
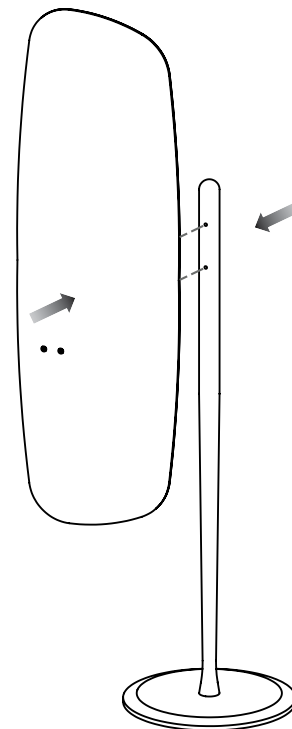
1
 Apretar tornillo para fijar la base.
 Screw to fix the base.



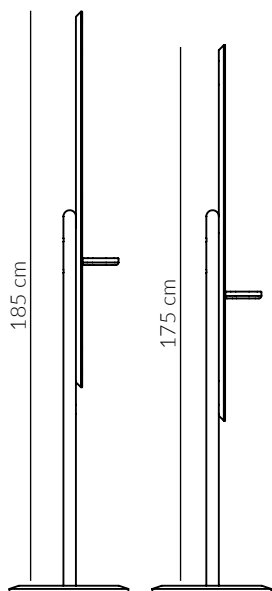
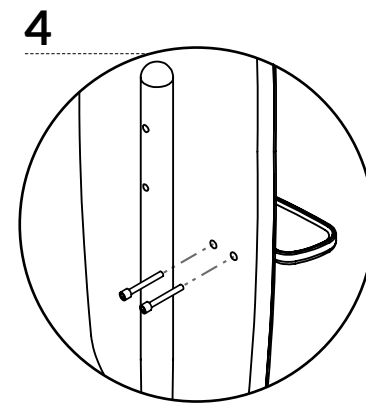
2
 El espejo contiene 3 agujeros que permiten la instalación en dos alturas distintas.
 Mirror contains three holes, which allow the installation in two different heights.



3
 Colocar el espejo a la altura deseada.
 Set the mirror at the desired height.



4
 Fije la bandeja al espejo.
 Fix the tray to the mirror.



Atención/ Attention
 Fijar los tornillos para asegurar el espejo
 Tighten the screws to ensure the mirror

Atención! / Caution!
 Apretar con demasiada fuerza los tornillos podría dañar el espejo
 Tightening the screws too hard may damage the mirror.