



# WELCOME

## WELCOME

nomon  
JEWELRY FOR HOME

### MATERIALES MATERIALS

**Conjunto:** Madera natural chapado en nogal

**Set:** Natural walnut veneered wood

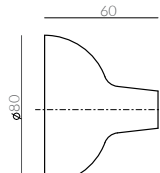
### OPCIONES MADERA WOOD OPTIONS



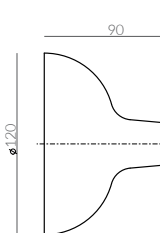
Nogal  
Walnut



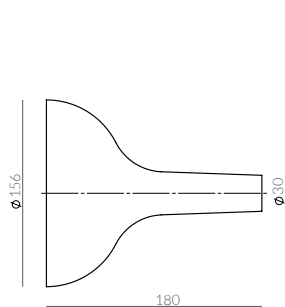
PERCHA S / HOOK S



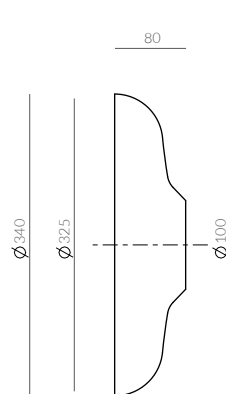
PERCHA M / HOOK M



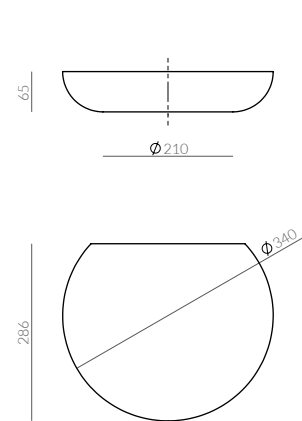
PERCHA L / HOOK L



ESPEJO / MIRROR



BALDA / SHELF



### PACKAGING

**Peso Balda:** 3,5 kg  
**Peso Espejo:** 4,4 kg  
**Dimensions (cm):** 52x42x13  
**Volumetric weight:** 5,7 kg

**Weight Shelf:** 3,5 kg  
**Weight Mirror:** 4,4 kg  
**Dimensions (cm):** 52x42x13  
**Volumetric weight:** 5,7 kg



**Peso percha S+M:** 0,6 kg  
**Peso percha L:** 1,0 kg  
**Dimensions (cm):** 19x19x24  
**Volumetric weight:** 1,7 kg

**Weight Hooks S+M:** 0,6kg  
**Weight Hook L:** 1,0kg  
**Dimensions (cm):** 19x19x24  
**Volumetric weight:** 1,7 kg

