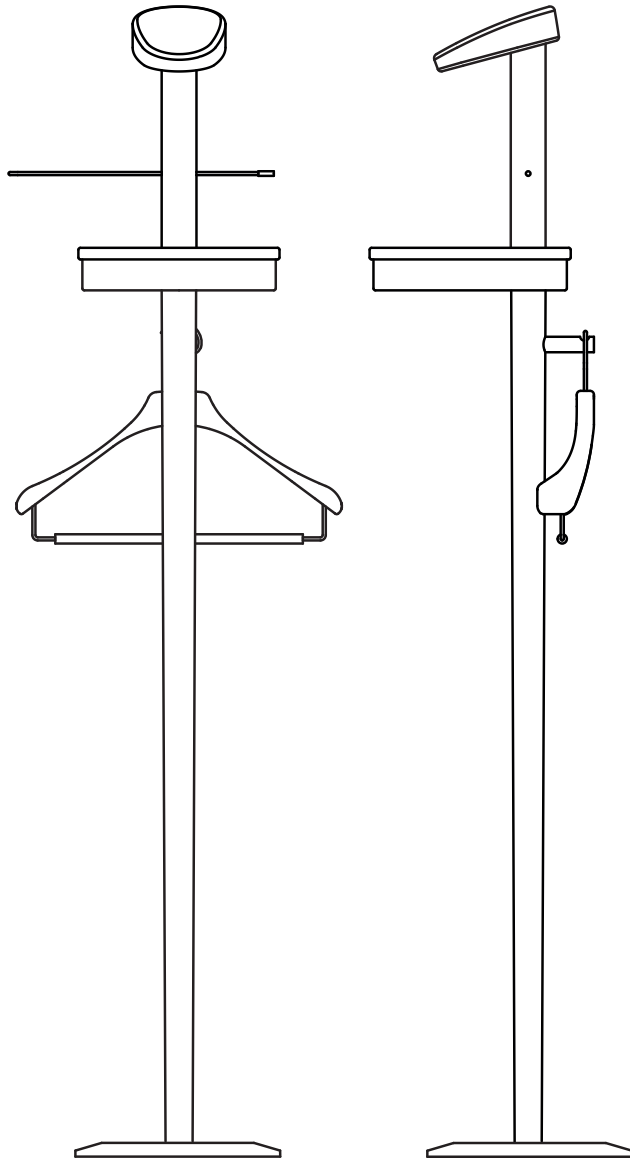


Montaje definitivo
Final assembly

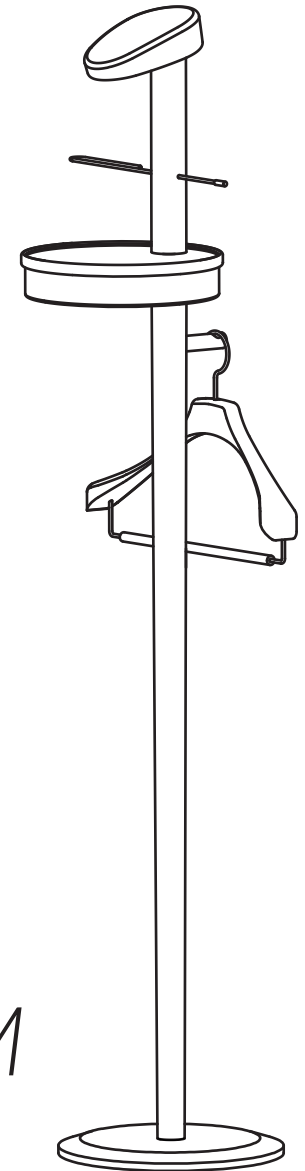


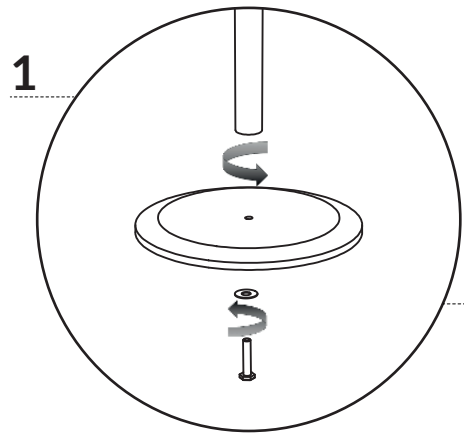
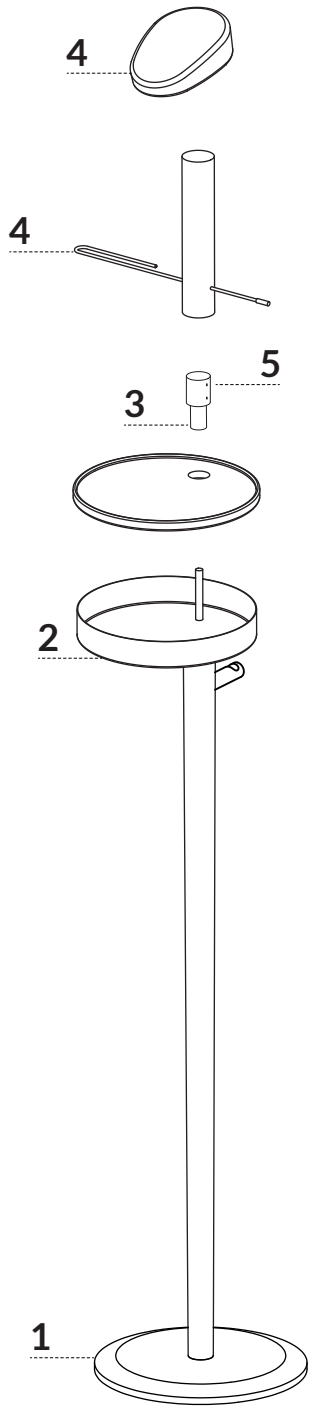
Instrucciones de montaje
Assembly instructions

Galán M

Valet stand M

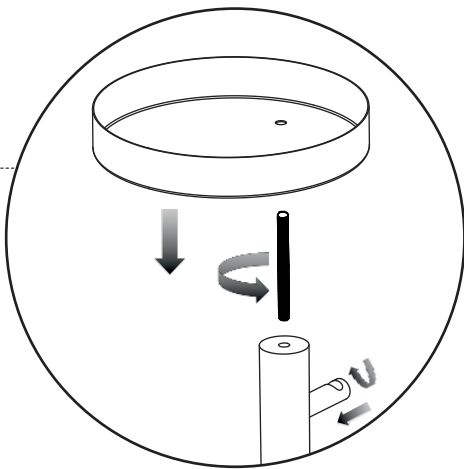
nomon home





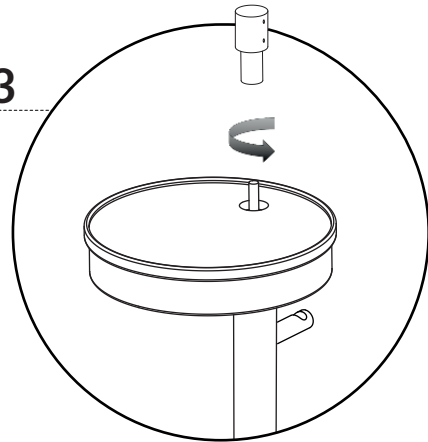
1

Apretar tornillo con la llave allen.
Use the Allen wrench to screw the screw.



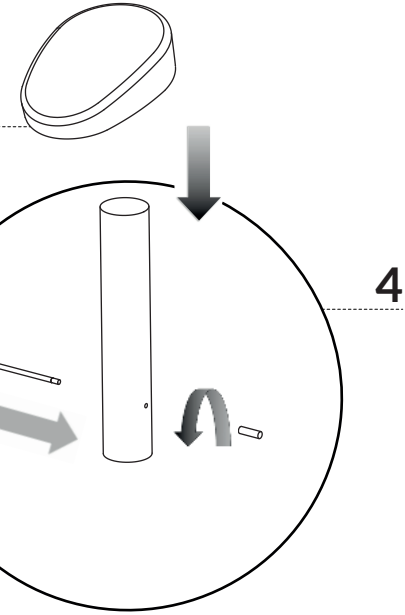
2

Roscar el espárrago de M10 en la pata antes de colocar el cajón metálico.
Screw the M10 screw to the leg before installing the metal drawer.



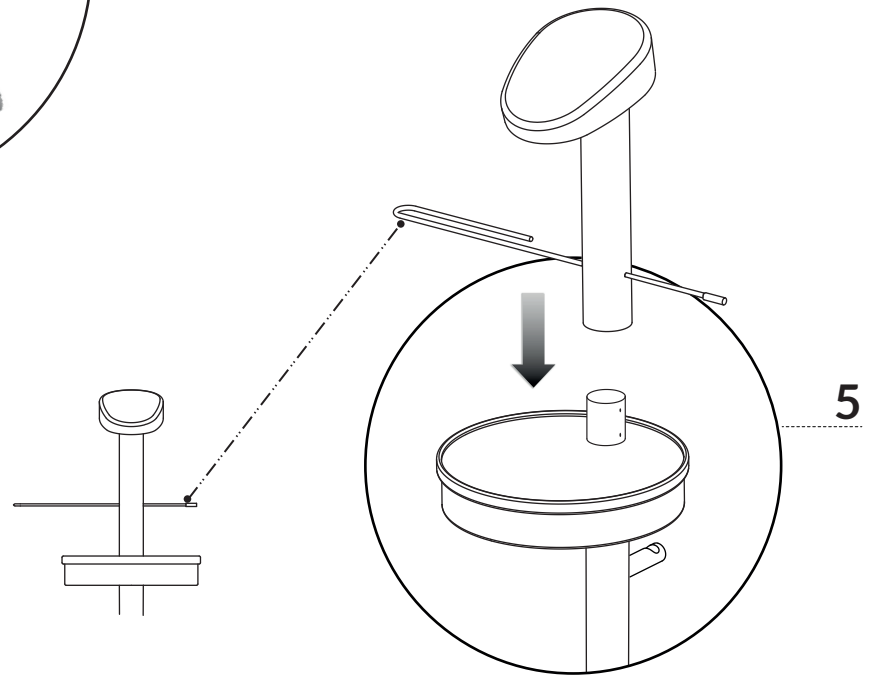
3

Colocar el gorro de madera a presión.
Put the wooden cap under pressure against the stick.



4

Importante colocar la varilla metálica en posición correcta!
Important to install the metallic rod in the correct position!



5