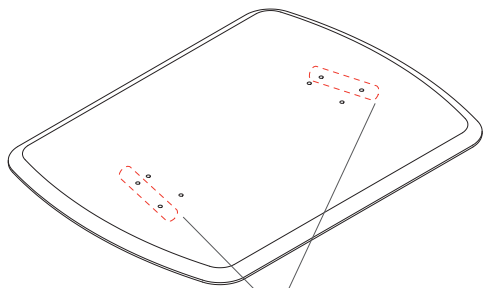
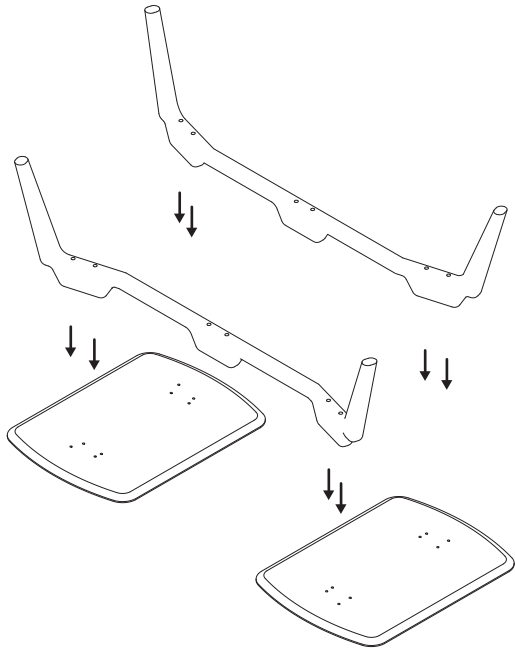
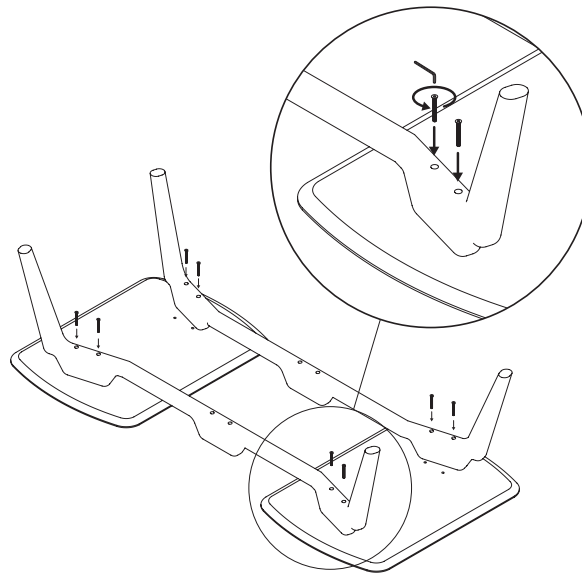


- 1 Colocar en una superficie boca abajo los sobres de nogal de los extremos de la mesa.  
Place the walnut tops from the sides of the table face-down on a surface.

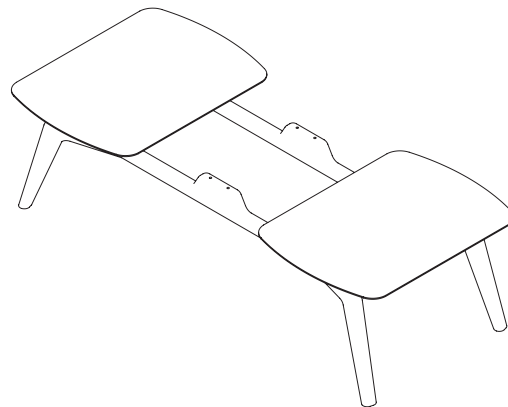


Utilizar para los extremos de la mesa.  
Use these holes for the sides of the table.

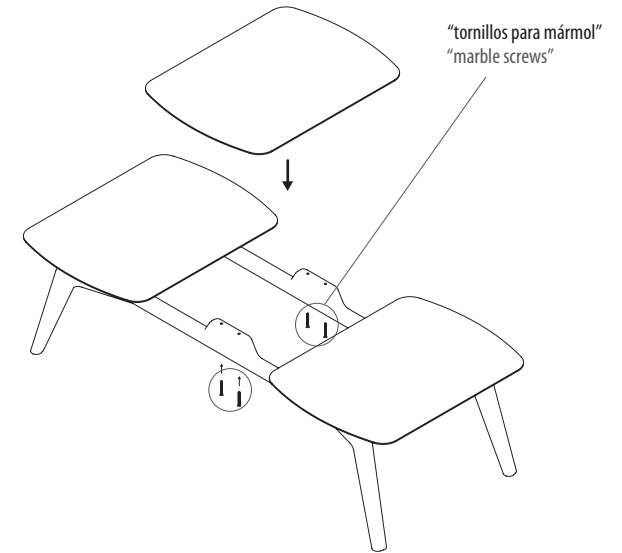


- 2 Fijamos las patas con los sobres mediante los tornillos M6.  
**No apretar completamente los tornillos para poder ajustar la posición de los sobres en el punto 4.**  
Fix the legs to the tops using the M6 screws. **Do not fully tighten the screws to be able to adjust the position of the tops later in point 4.**

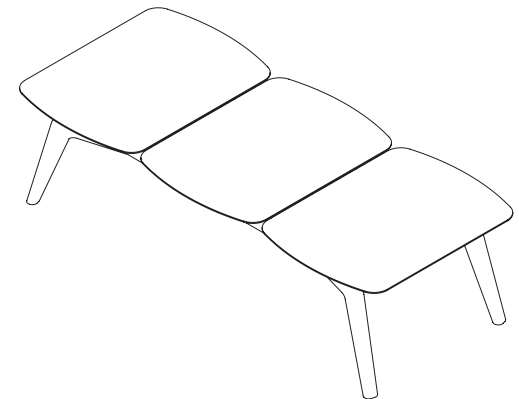
- 3 Damos la vuelta a la mesa, apoyandola sobre sus patas.  
Turn the table over and let it rest on its legs.



- 4 Por último colocamos el sobre de mármol en el hueco restante y lo fijamos con los "tornillos para mármol".  
**Una vez los tres sobres estén en la posición correcta, terminamos de apretar los tornillos.**  
Finally, place the marble top in the remaining space and fix it with the "marble screws".  
**Once the three tops are in the correct position, we finish tightening the screws.**



¡ATENCIÓN!  
Aconsejamos dejar para el final el sobre de mármol.  
ATTENTION!  
We advise leaving the marble top for the end.



Instrucciones de montaje  
*Assembly instructions*

# Mesa Mixta Trio

*Mixta trio coffee table*

