

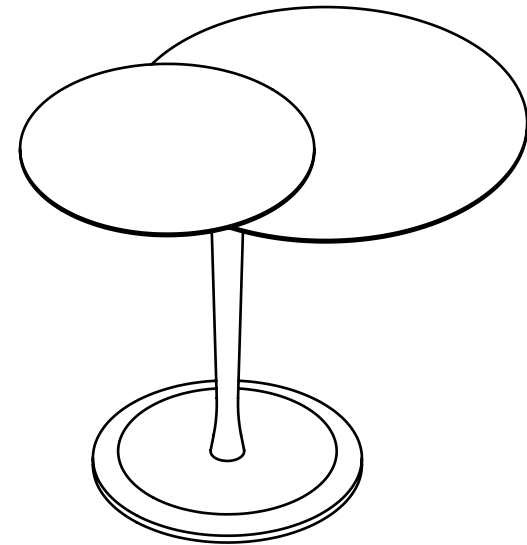
Instrucciones de montaje  
*Assembly instructions*

# Mesa Vaivén

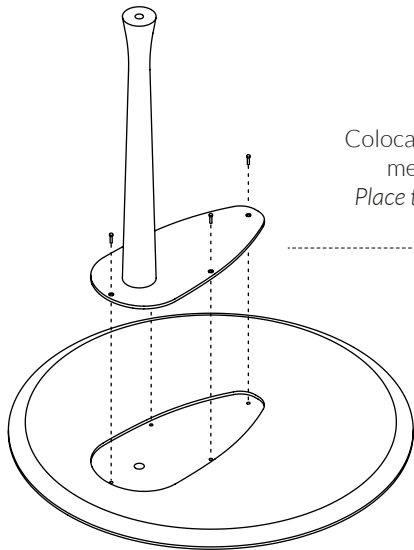
*Vaivén side table*



C/Tucuman, nº6 2<sup>nd</sup> Floor  
08030 Barcelona  
T. (+34) 933 186 585  
[produccion@nomon.es](mailto:produccion@nomon.es)  
[www.nomonhome.com](http://www.nomonhome.com)

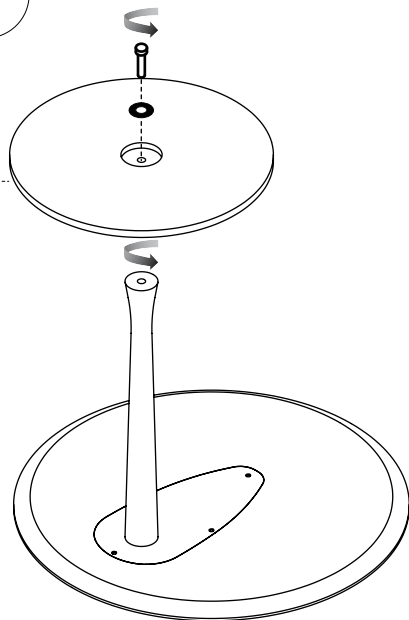


1



Colocar la pata en la bandeja inferior mediante los tornillo negro M4.  
Place the wooden leg in the lower tray using M4 black screws.

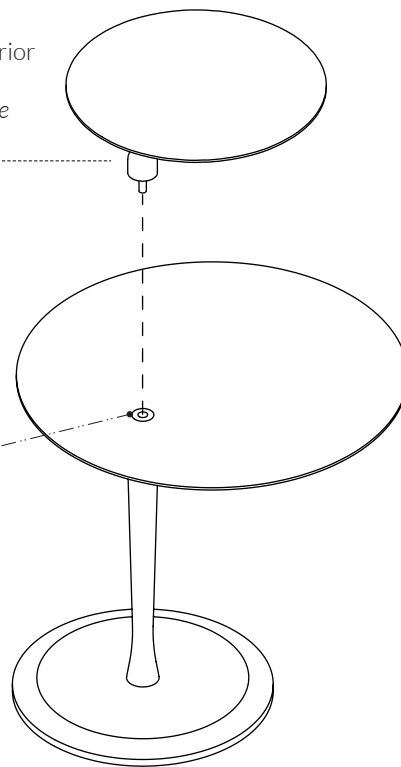
2



Apretar el tornillo para fijar la base.  
Screw to fix the base.

3

Colocar la bandeja superior en la posición adecuada.  
Place the upper tray in the proper position.



**Importante! Important!**  
No quitar la pieza de nylon blanca.  
Don't take away the white nylon piece.

Diferentes posiciones:  
Different positions:

