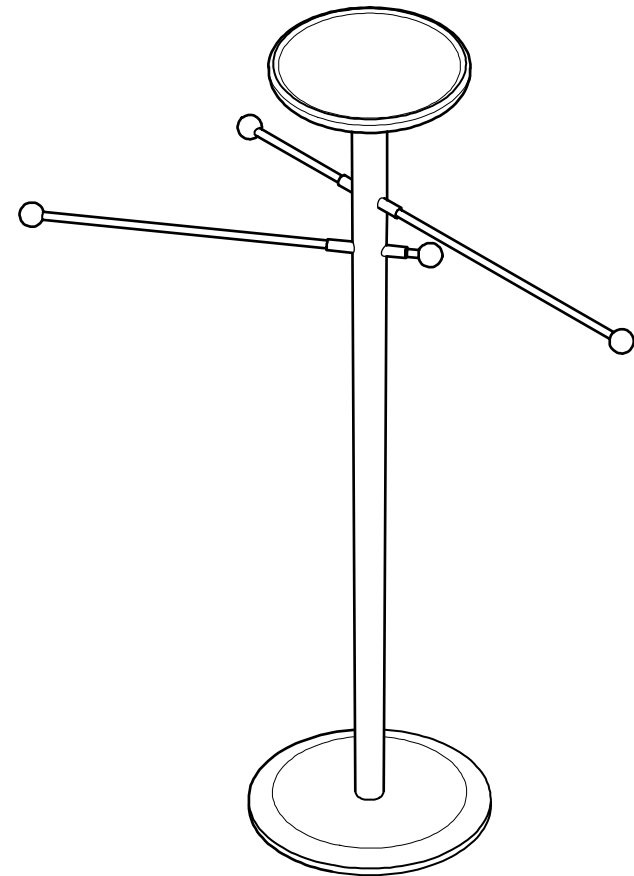


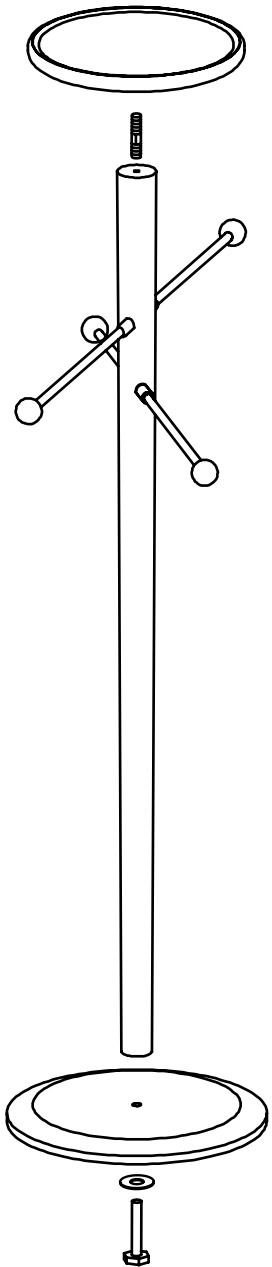
Instrucciones de montaje
Assembly instructions

Toallero

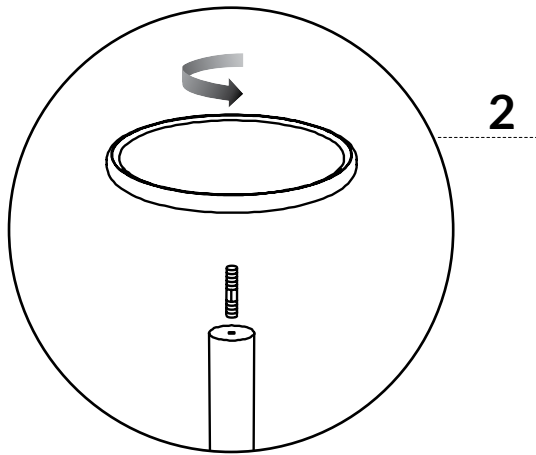
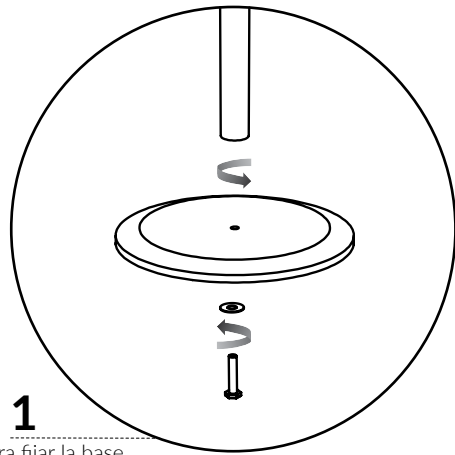
Towel Stand



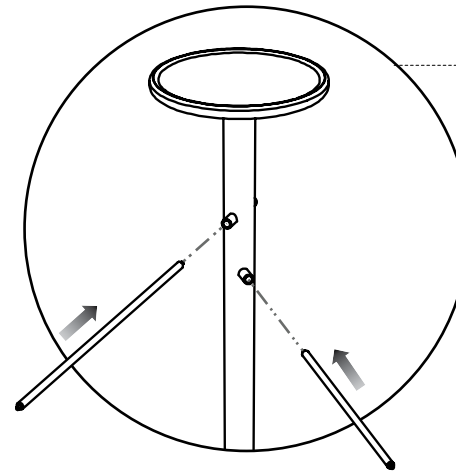
C/ Tucuman, n°6 2nd Floor
08030 Barcelona
T. (+34) 933 186 585
produccion@nomon.es
www.nomonhome.com



1
 Apretar el tornillo para fijar la base.
 Screw to fix the base



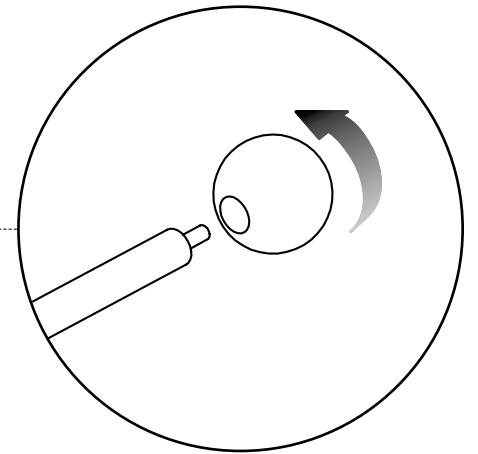
2



3

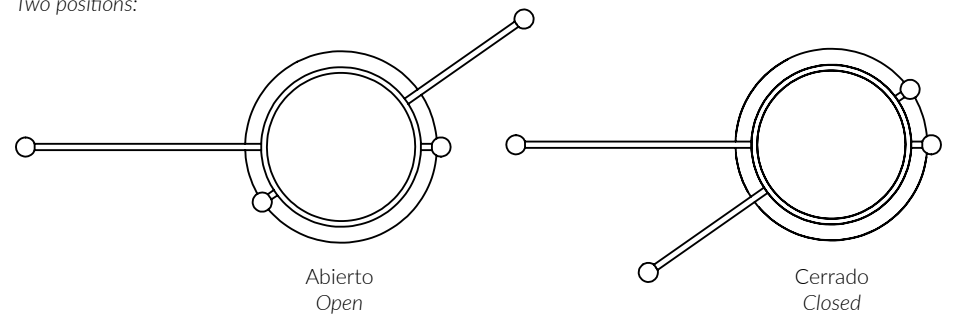
Introduzca las varillas en sus respectivos agujeros.
 Place the rods in its respective holders.

4
 Rosque las esferas.
 Screw the spheres.



- L=50 cm
- L=65 cm
- 2x Ø40 mm
- 2x Ø30 mm

Dos posiciones:
 Two positions:



Abierto
 Open

Cerrado
 Closed