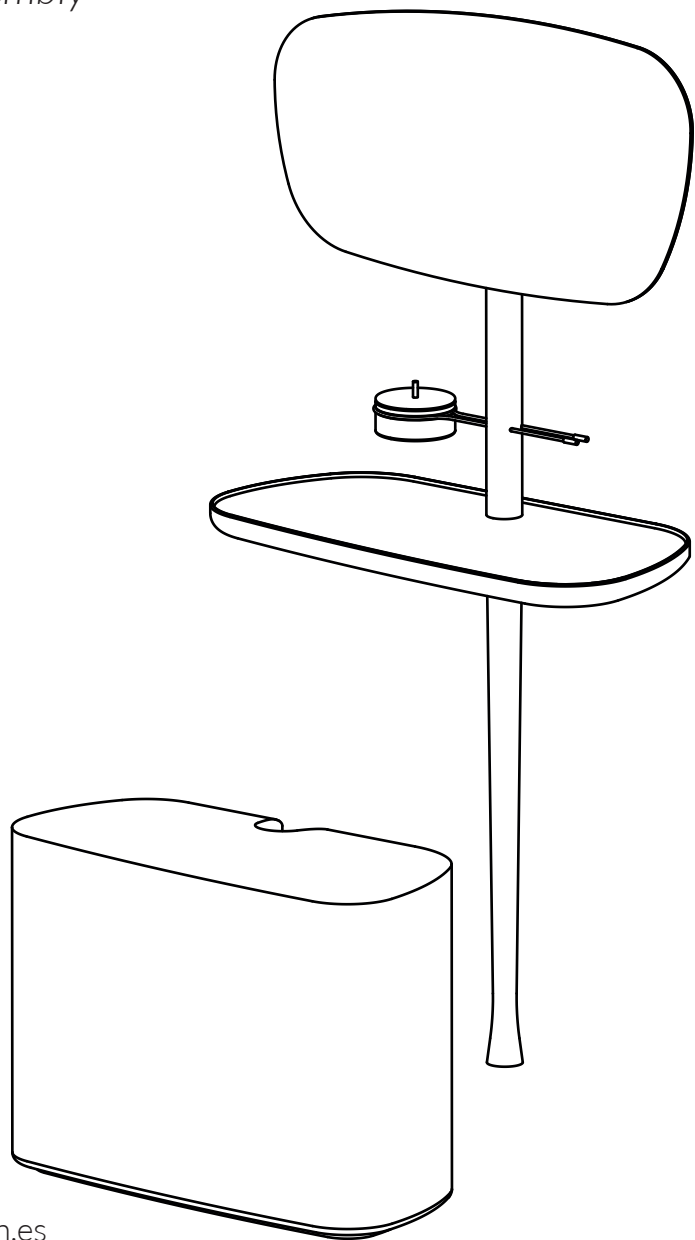


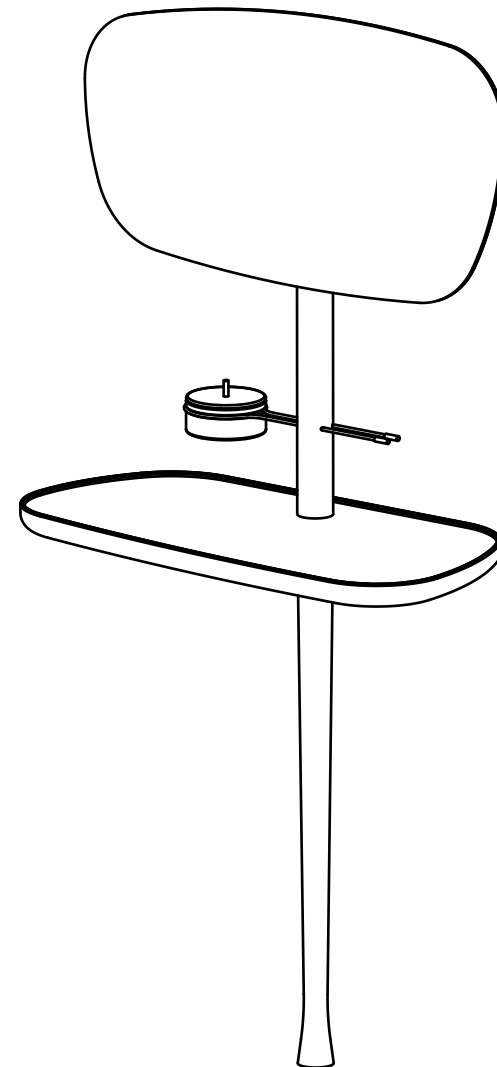
Montaje definitivo
Final assembly



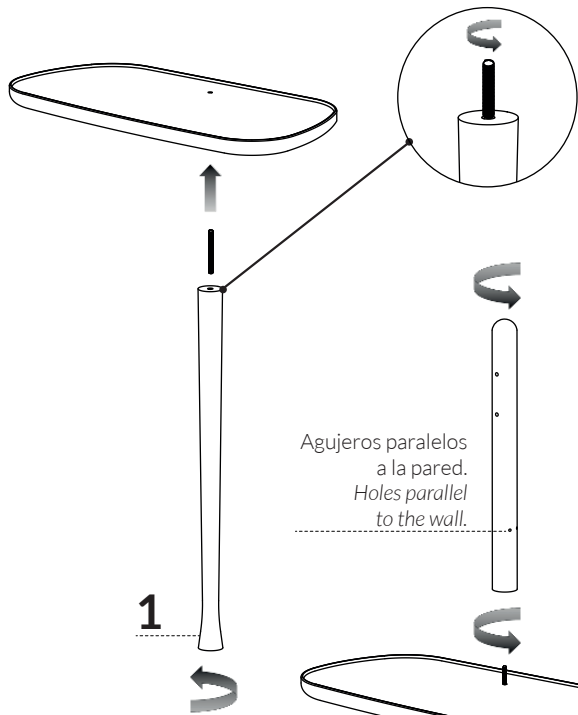
www.nomon.es

Instrucciones de montaje
Assembly instructions

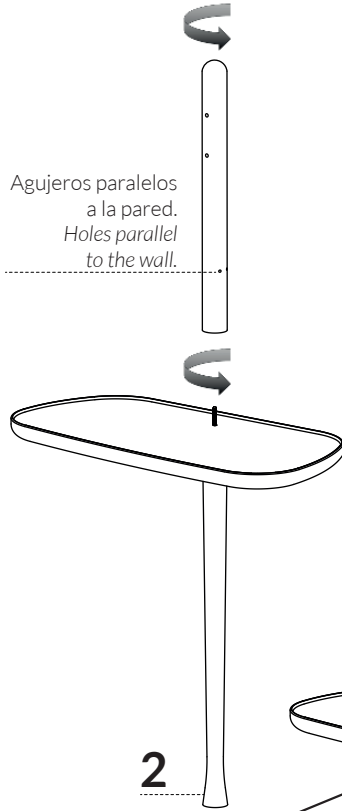
Tocador *Vanity*



 nomon home

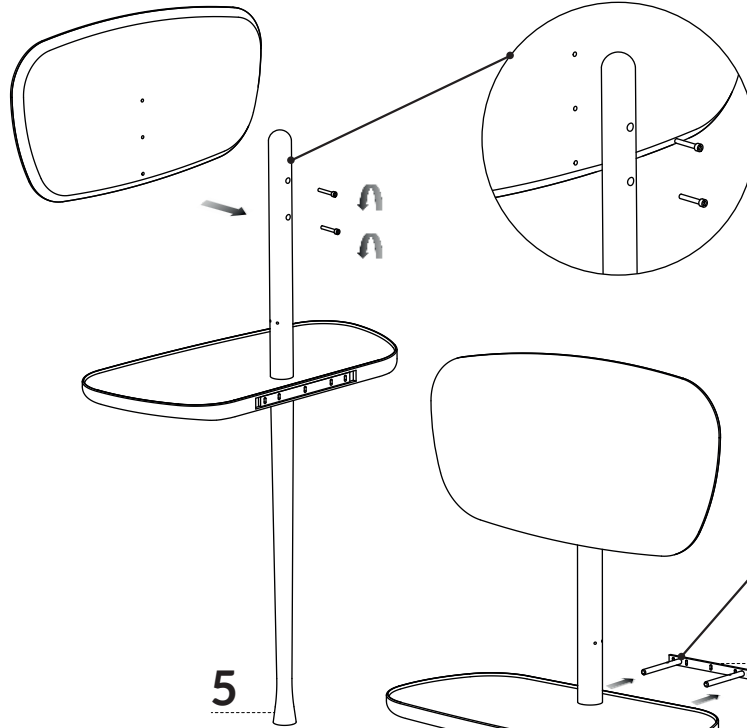
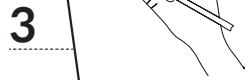


Roscar el espárrago de M10 en la base antes de instalar el sobre.
Screw the M10 screw to the leg before installing the shelf.



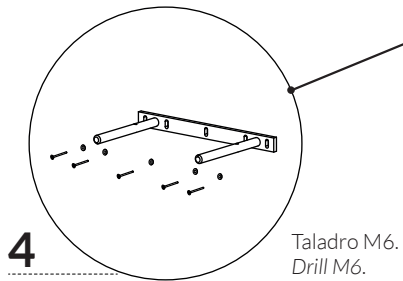
Agujeros paralelos a la pared.
Holes parallel to the wall.

Atención! Caution!
Marcar los puntos en la pared antes de hacer los agujeros.
Mark the spot on the wall before making the holes.

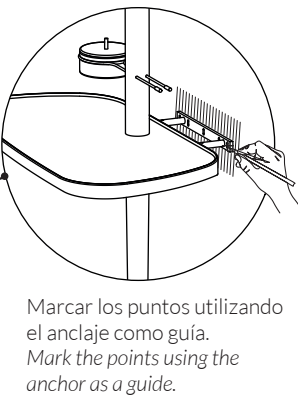


Para una altura óptima, recomendamos instalar el espejo en los dos agujeros inferiores.
For optimum height, we recommend installing the mirror in the bottom two holes.

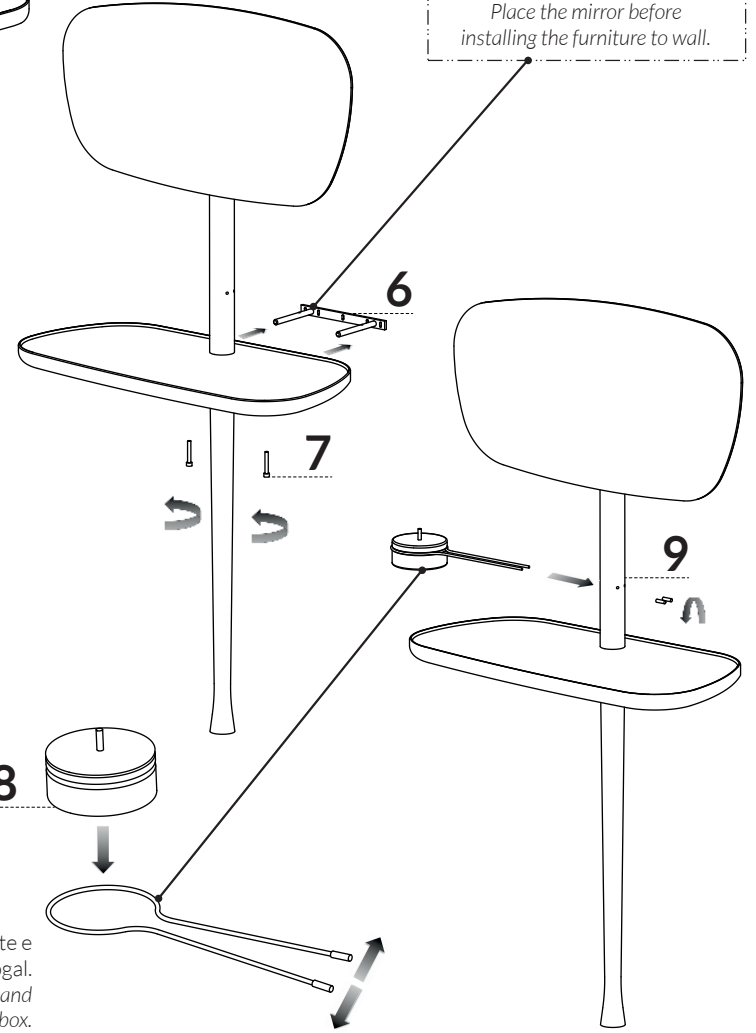
Atención! Caution!
Colocar el espejo antes instalar el mueble a pared.
Place the mirror before installing the furniture to wall.



Taladro M6.
Drill M6.



Marcar los puntos utilizando el anclaje como guía.
Mark the points using the anchor as a guide.



Abrir la varilla cuidadosamente e introducir la caja de nogal.
Open the brass rod carefully and introduce walnut box.