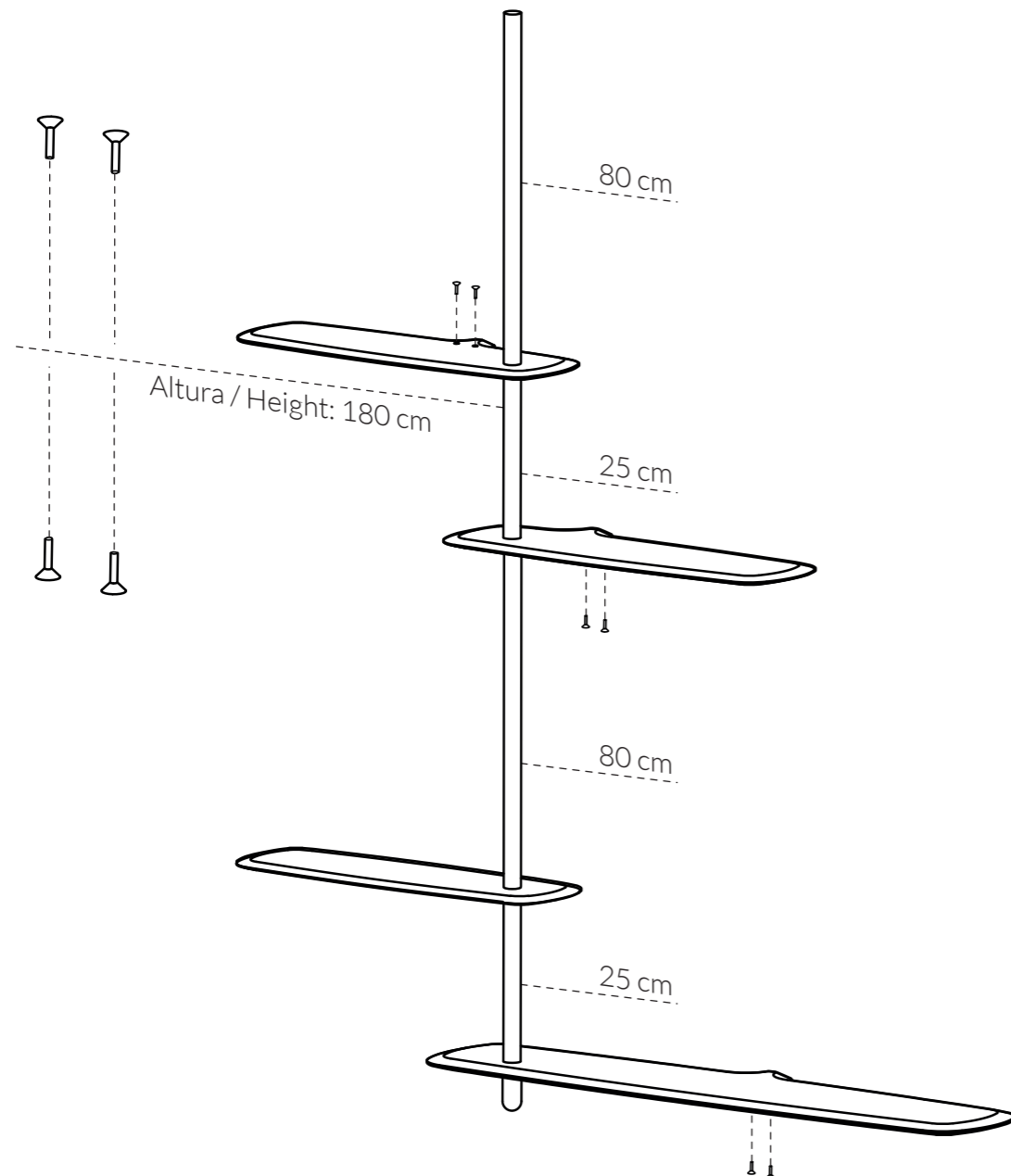


100% natural

Los productos de Nomon Home esta fabricados con madera de nogal natural, los cambios de tonalidad y veteados forman parte de su encanto y los convierten en piezas únicas.
Nomon Home products are made of natural solid walnut, the tone and grain patterns variations are part of its charm and turn them into unique pieces.

Recomendaciones *Recommendations*

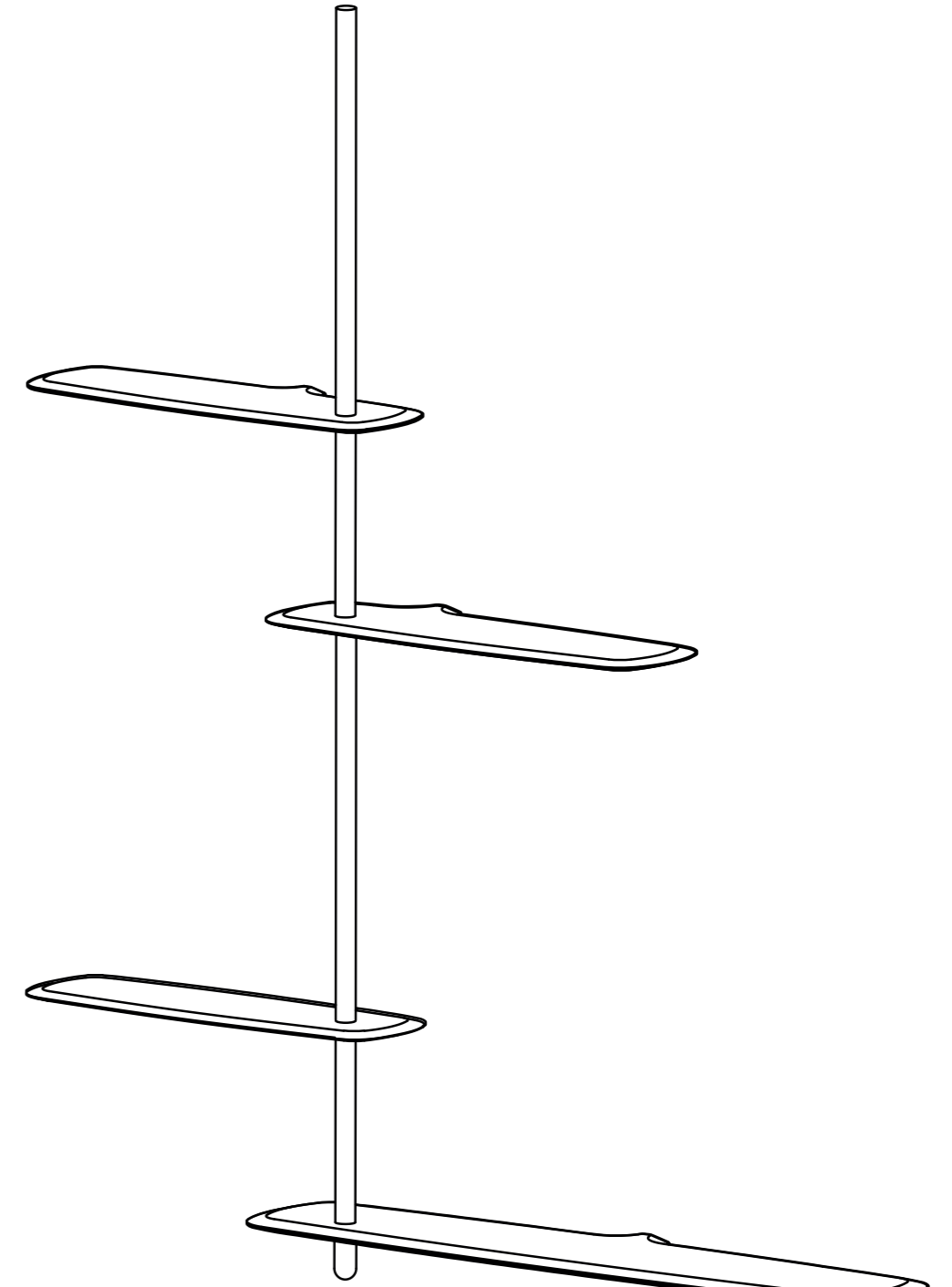
Para baldas instaladas por DEBAJO de 180cm de altura roscar los frenos por la parte inferior.
Para baldas instaladas por ENCIMA de 180cm de altura roscar los frenos por la parte superior.
For shelves installed UNDER 180 cm screw the screws at the bottom.
For shelves installed OVER 180 cm screw the screws at the top.



Instrucciones de montaje
Assembly instructions

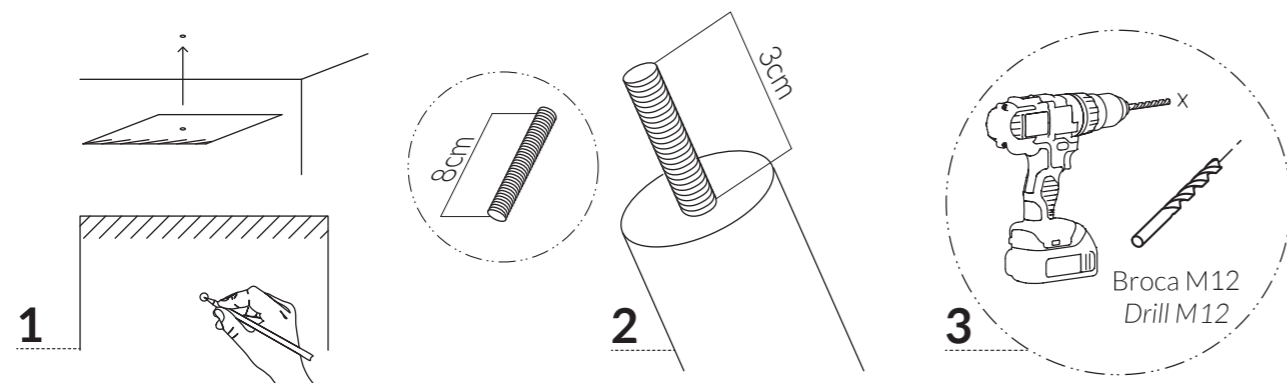
Colección Única *Única Collection*

nomon home



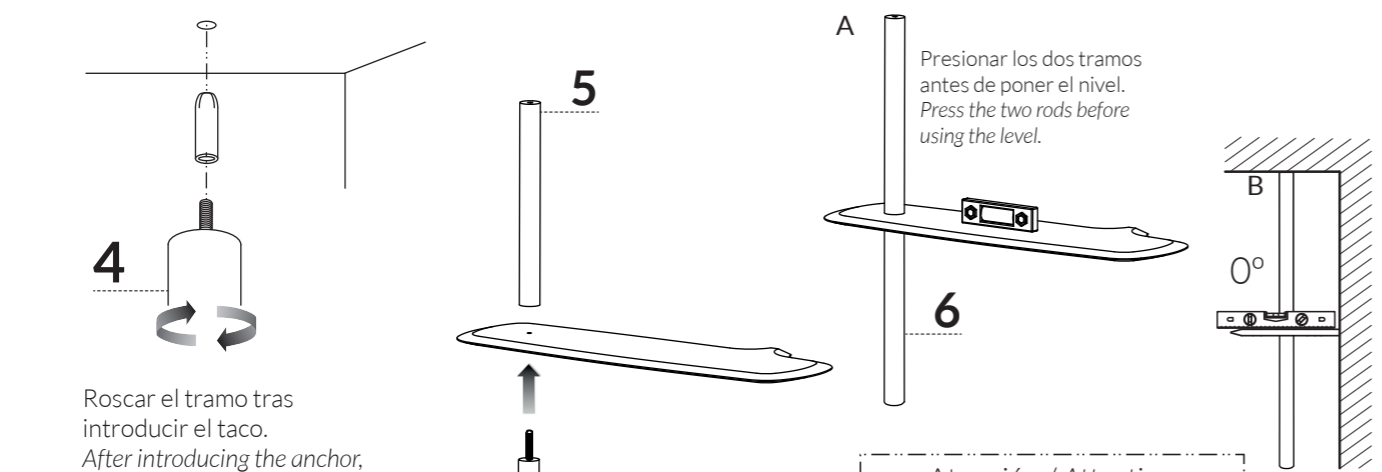
Estantería
Shelves

Para más ayuda visitar el videotutorial de montaje en: <https://vimeo.com/173324507>
 For further support visit the assembly video tutorial: <https://vimeo.com/173324507>



1
 Utilizando la plantilla marcar el lugar en el que se hará el agujero.
 Using the template, mark the spot to drill the hole.

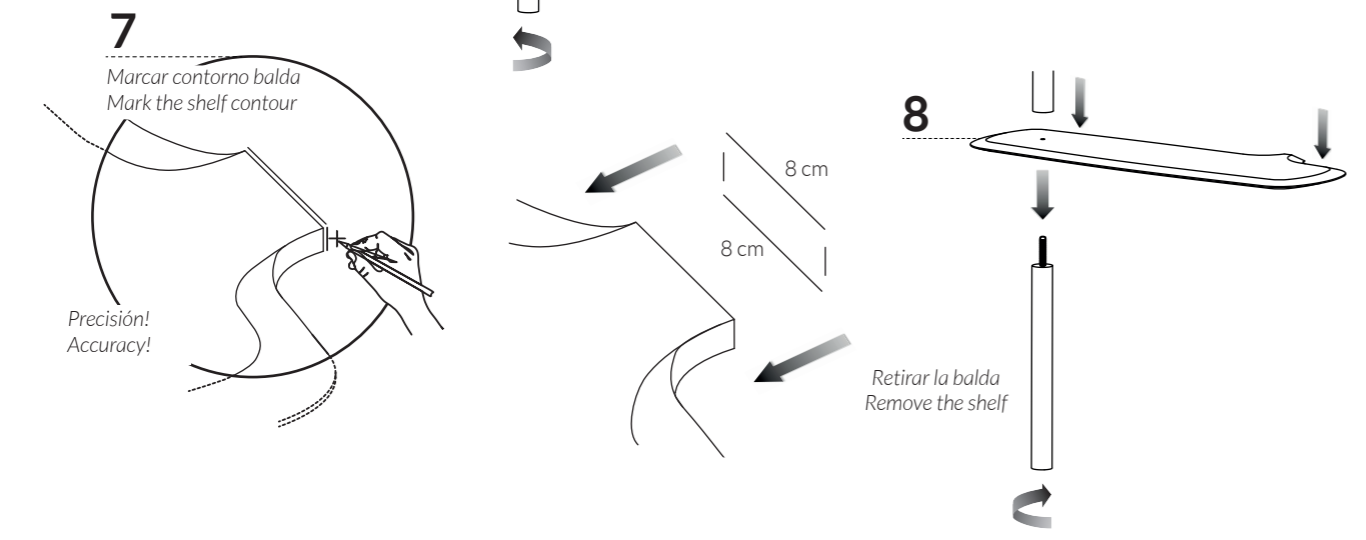
3
 Hacer un agujero de tamaño M12 en el punto marcado.
 Make an M12 hole at the marked spot.



4
 Roscar el tramo tras introducir el taco.
 After introducing the anchor, screw the first section.

6
 Presionar los dos tramos antes de poner el nivel.
 Press the two rods before using the level.

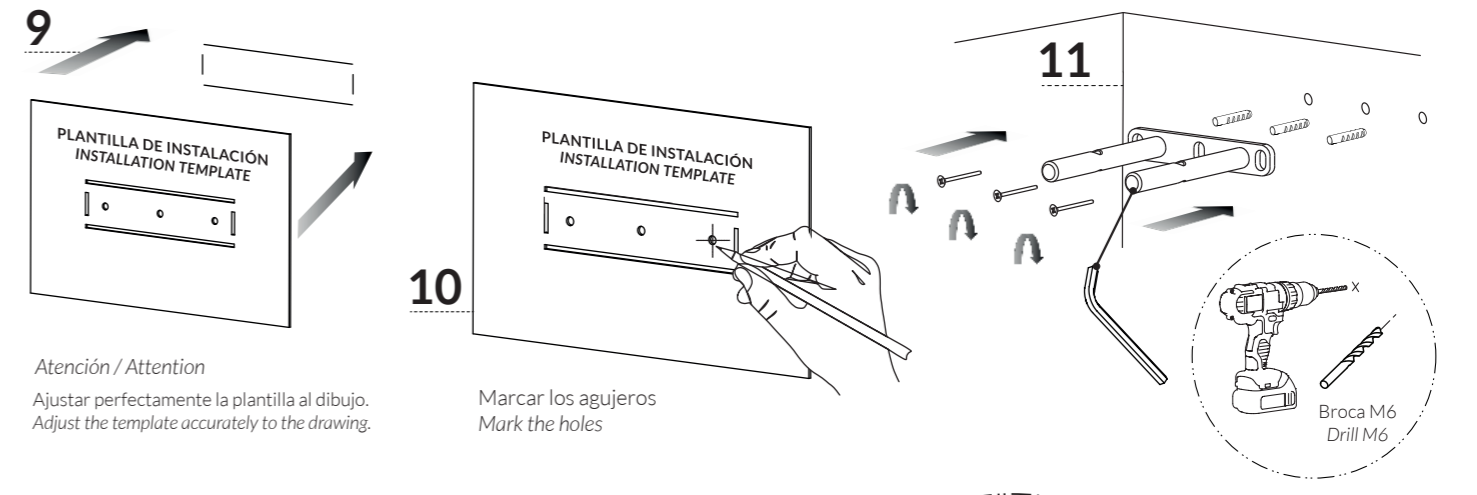
Atención / Attention
 Usar nivel en ambas posiciones A y B.
 Use the level in both positions A and B.



7
 Marcar contorno balda
 Mark the shelf contour

Precisión!
 Accuracy!

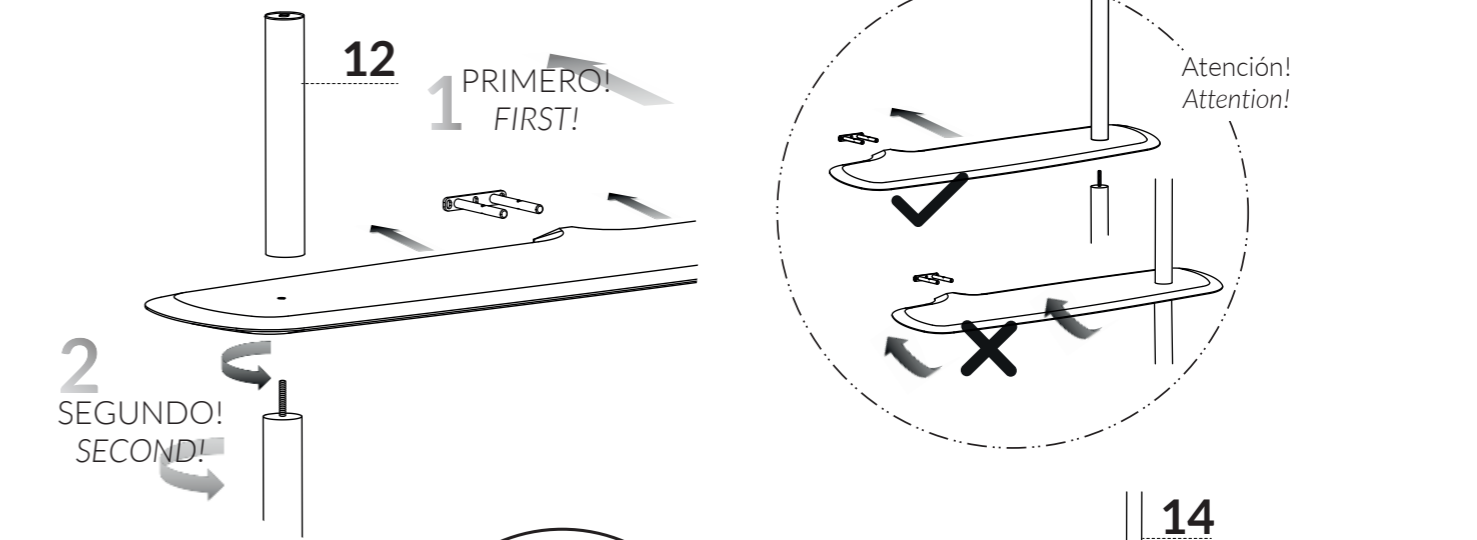
Retirar la balda
 Remove the shelf



9
Atención / Attention
 Ajustar perfectamente la plantilla al dibujo.
 Adjust the template accurately to the drawing.

10
 Marcar los agujeros
 Mark the holes

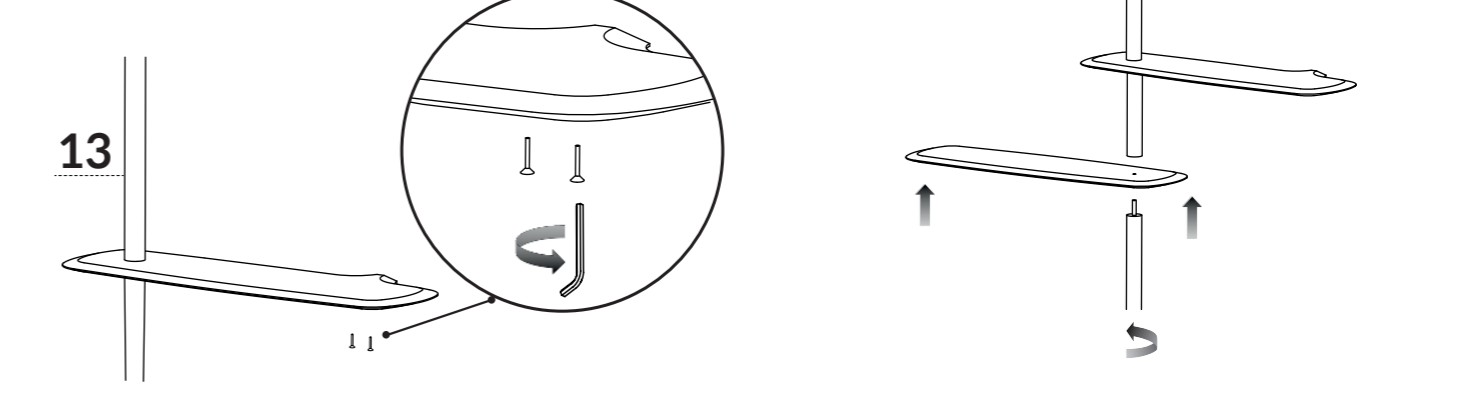
11
 Broca M6
 Drill M6



12
1 PRIMERO!
FIRST!

2 SEGUNDO!
SECOND!

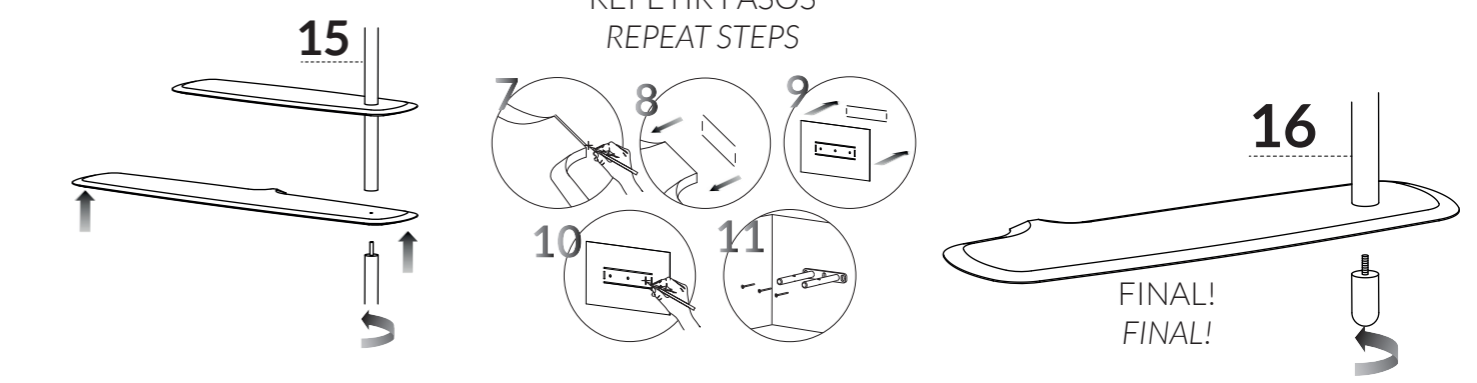
Atención!
Attention!



13

14

REPETIR PASOS
 REPEAT STEPS



15

16

FINAL!
 FINAL!