

# ONFA PENDANT

Assembly instructions



**nomon**  
JEWELRY FOR HOME

1



2

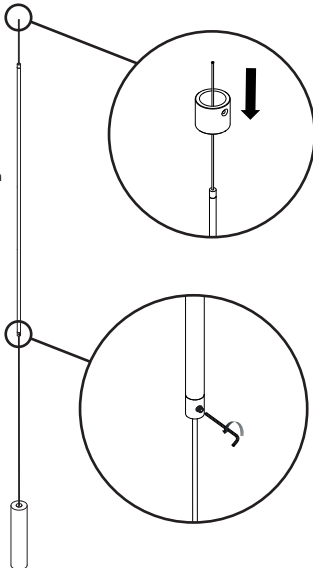


We pass the steel cable through of plugs and rod.  
Pasamos el cable de acero a través de los tapones y la varilla.

3



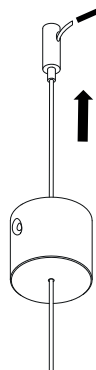
4



Place the wooden trim through the end of the cable.  
Fix the rod using the allen key and the brake on bottom plug

Colocar el embellecedor de madera a través del extremo del cable.  
Frenar la varilla mediante la llave allen y el freno del tapón inferior

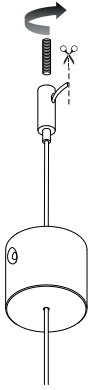
5



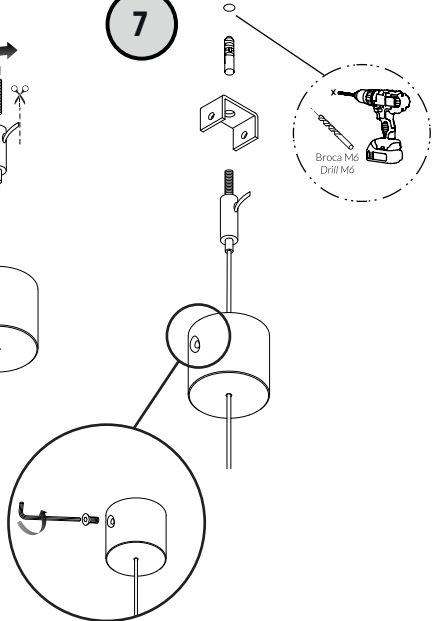
Pass the steel cable through the anchor to ceiling. Adjust the height of the lamp before cutting excess cable.

Pasar el cable de acero por el anclaje a techo. Ajustar la altura de la lámpara antes de cortar el sobrante de cable.

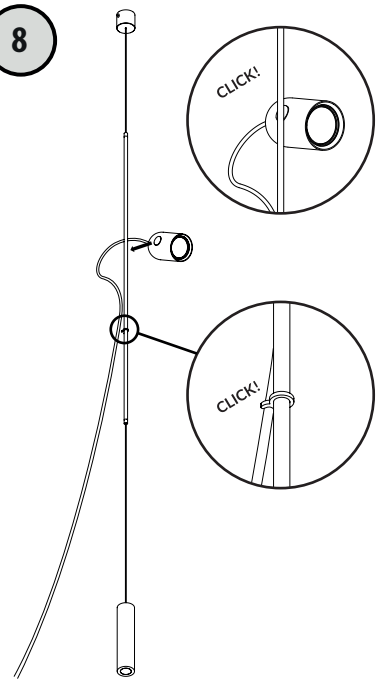
6



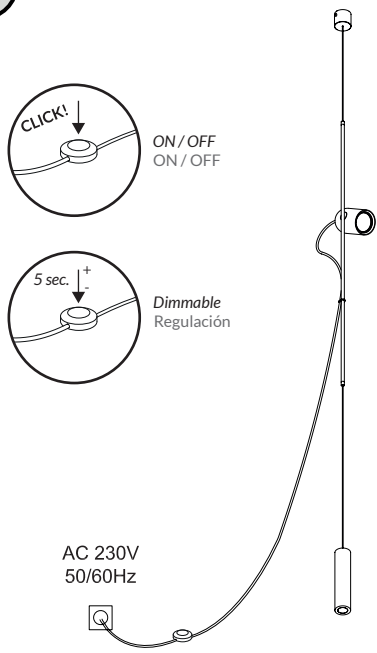
7



8



9



### WARNING!

- Never cover the luminaire.
- Disconnect power supply before installation and change of the bulb.
- If the wire or flexible cord is damaged, it must only be change by the manufacturer, their Service Dept. or qualified personnel in order to avoid risk.



Installation of this material can be dangerous and must be done by qualified personnel.



### ATENCIÓN!

- No cubra la luminaria.
- Desconectar la conexión a red antes de ser manipulada y realizar el cambio de bombilla.
- Si el cable flexible o cordón de esta luminaria es dañado, deberá sustituirse exclusivamente por el fabricante o su servicio técnico o una persona de cualificación equivalente con objeto de evitar cualquier riesgo.



La instalación de este material podría ser peligroso y por ello se ha de hacer por personal cualificado.

# WE CREATE JEWELRY FOR YOUR HOME



**Technical data**

- Light fitting for indoor use only
- Bulb to be used:  
GU10 LED 7,5W 2700K 60° Dimmable

**Datos técnicos**

- Luminaria para uso interior
- Bombilla a utilizar:  
GU10 LED 7,5W 2700K 60° Dimable



IP 20  
~230V-50/60Hz

