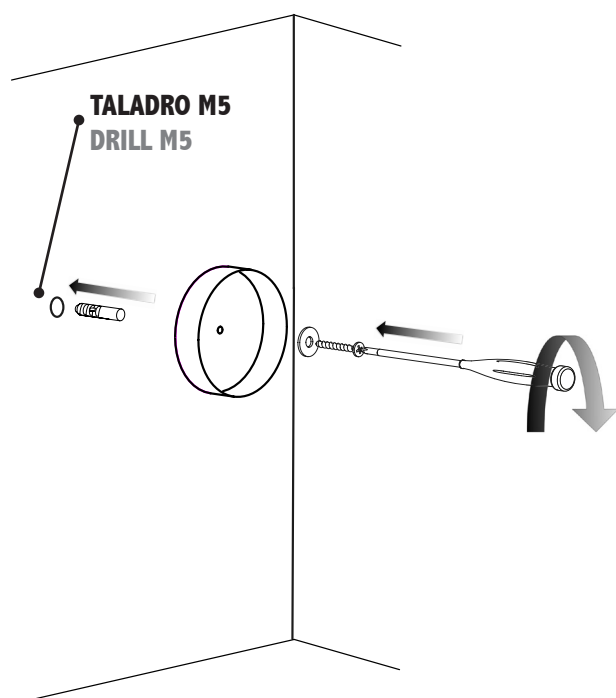


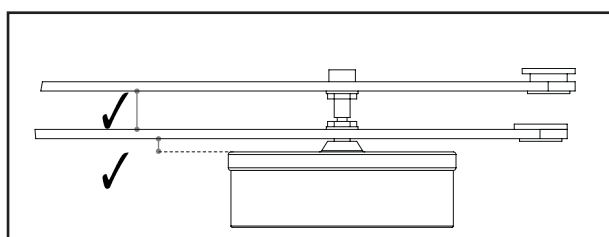
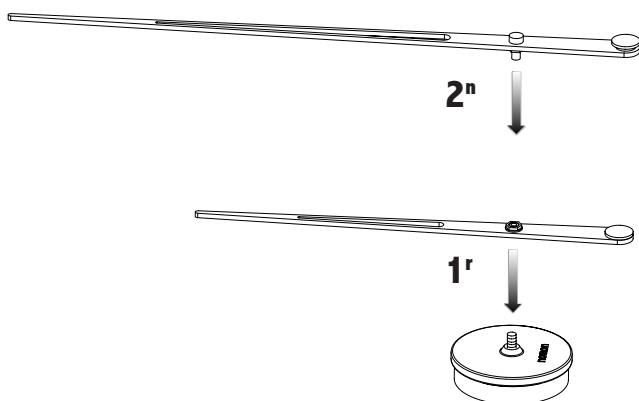
Instrucciones de montaje

Assembly instructions

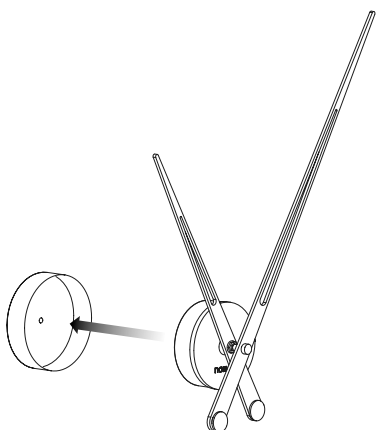
1



2



3



4



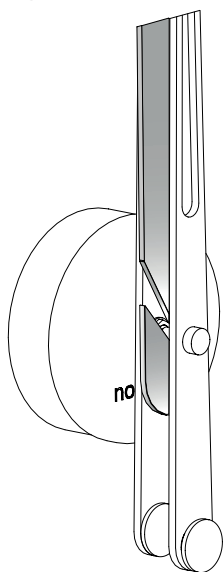
12:00 Gire cuidadosamente la aguja minuterá en el sentido de las agujas del reloj hasta alcanzar las 12:00.

ATENCIÓN: Nunca girar en sentido contrario a las agujas del reloj.

With your index finger, wind the minute (long) hand clockwise until both hands are at 12 o'clock.

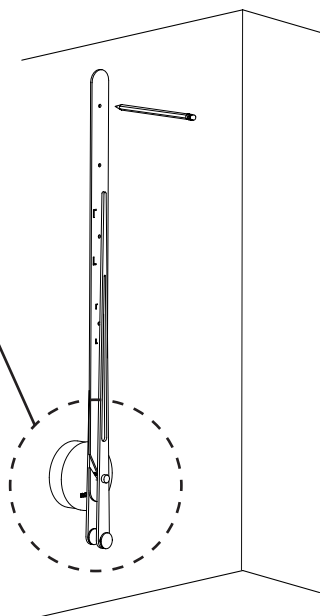
NEVER wind the minute hand in the anti-clockwise direction.

5

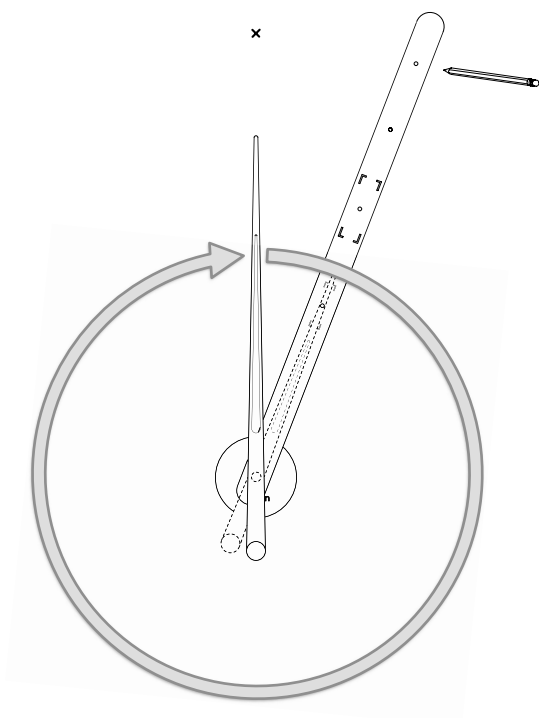


Colocar la plantilla entre las dos agujas y marcar el punto horario de las 12:00.

Place the template between the two hands and make a mark on the wall at 12 hours to locate the first dot.



6

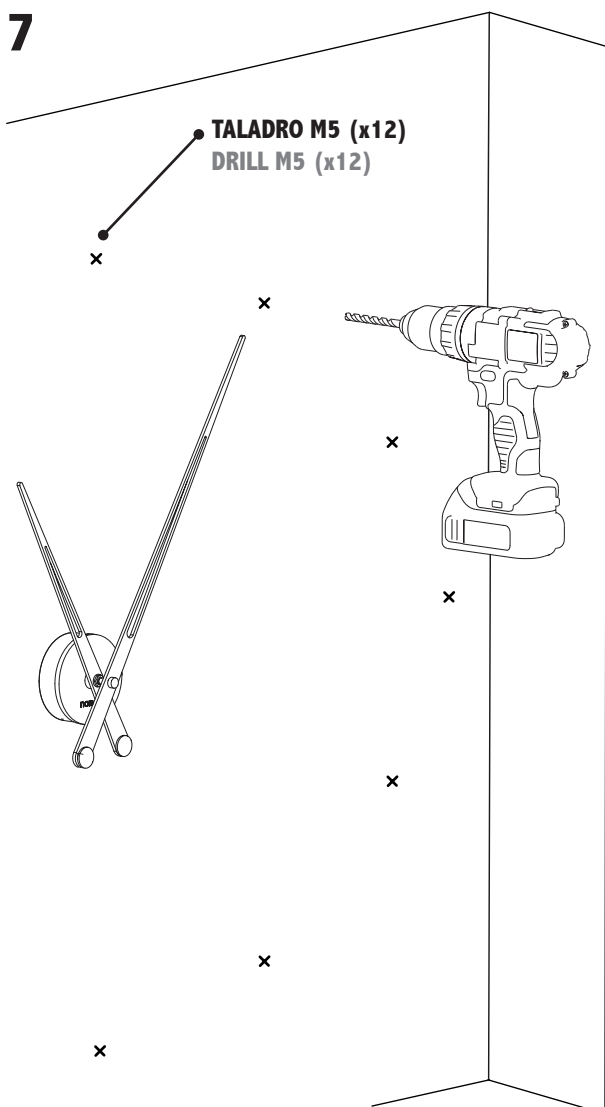


Para marcar el siguiente punto, gire manualmente 360° la minutera, y la horaria se situará automáticamente en la posición del siguiente punto. Repetir esta operación hasta completar las doce señales.

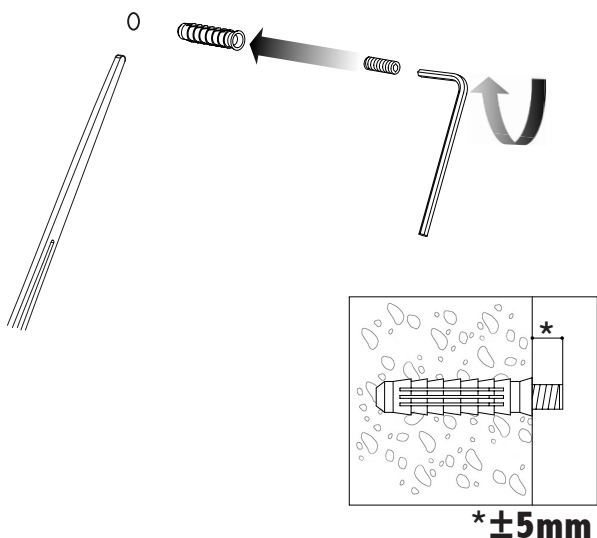
To mark the next point, rotate the minute hand with your finger 360 degrees. The hour hand will automatically get positioned in the location in which the next dot has to be installed.

Repeat this process for the twelve dot signs.

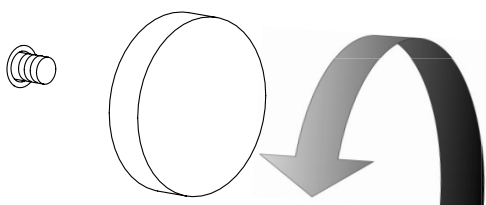
7



8 - x12 agujeros / holes



9 - x12 señales horarias / time signals

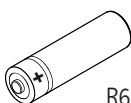


ATENCIÓN:

Una vez instaladas las señales horarias, no olvide colocar la pila de 1,5v.

CAUTION:

don't forget to set the battery in place.



R6 1,5V



Ai sensi dell'art. 13 del Decreto Legislativo 25 luglio 2005, n.151 "Attuazione delle direttive 2002/95/CE, 2002/96/CE e 2003/108/CE, relative alla riduzione dell'uso di sostanze pericolose nelle apparecchiature elettriche ed elettroniche, nonché allo smaltimento dei rifiuti"

Il simbolo del cassonetto barrato riportato sull'apparecchiatura giunta a fine vita agli idonei centri di raccolta differenziata dei rifiuti elettronici ed elettrotecnici, oppure riconsegnarla al rivenditore al momento dell'acquisto di una nuova apparecchiatura di tipo equivalente, in ragione di uno a uno.

L'adeguata raccolta differenziata per l'avvio successivo dell'apparecchiatura di smessa al riciclaggio, al trattamento e allo smaltimento ambientalmente compatibile contribuisce ad evitare possibili effetti negativi sull'ambiente e sulla salute e favorisce il reimpiego e/o riciclo dei materiali di cui è composta l'apparecchiatura.

Lo smaltimento abusivo del prodotto da parte dell'utente comporta l'applicazione delle sanzioni amministrative previste dalla normativa vigente.